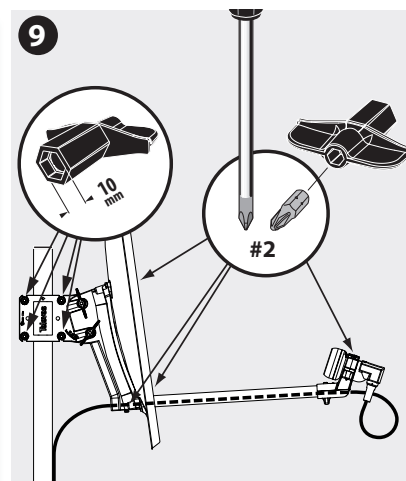
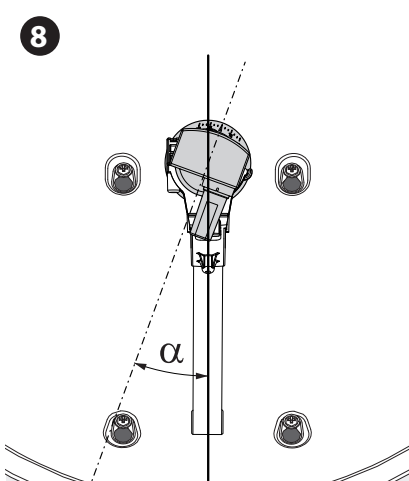
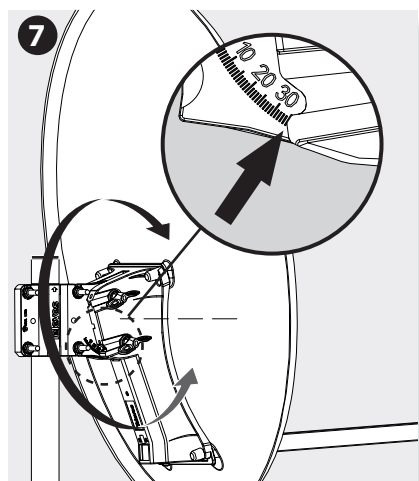
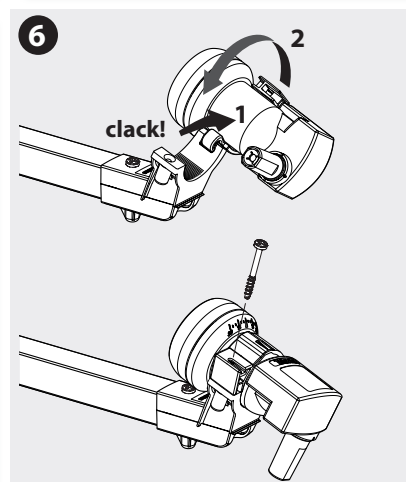
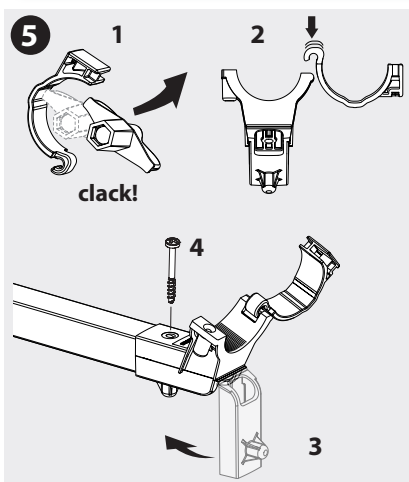
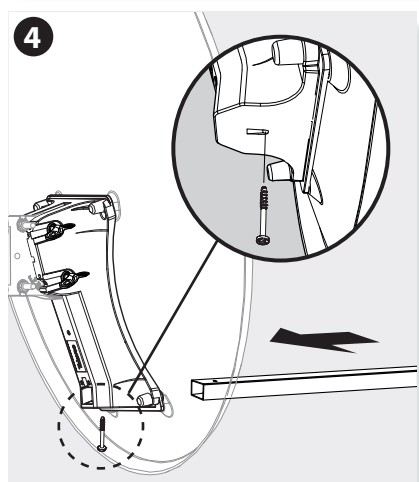
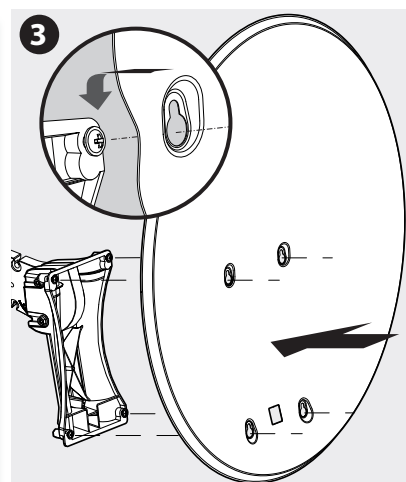
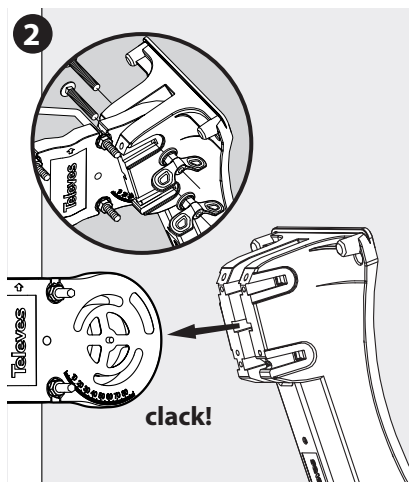
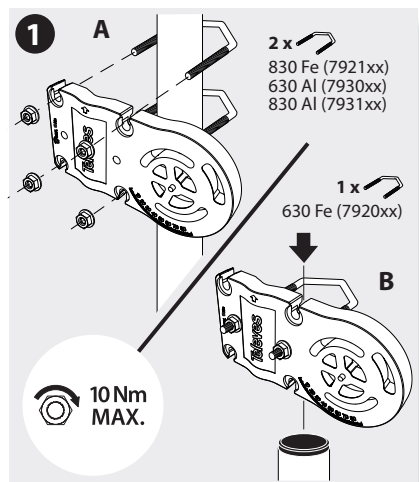


Antenas Offset / Antenas Offset / Antennes Offset / Offset Dishes / Antenne Offset / Offset Antennen / Антенны Offset

630/830

Montaje del disco / Montagem do disco / Montage d'antenne / Dish mounting
instructions / Montaggio del disco / Montage des Reflektors / Монтаж рефлектора

en.televes.com/630-830



En caso de montar la parábola antes de desplazarse al lugar de instalación, realice los pasos anteriores en el siguiente orden / Caso a montagem da parábola seja efectuada previamente à deslocação da instalação, necessário realizar as etapas anteriores pela seguinte ordem / Dans le cas du montage de la parabole avant de se déplacer sur le lieu d'installation, suivre les pas précédents dans l'ordre suivant / When mounting the antenna before moving to the installation area, perform the above steps in the following order / Quando si installa la parabola prima di procedere alla installazione, eseguire i passaggi sopra nel seguente ordine / Falls die Montage des Satelliten - Reflektors nicht am Montageort stattfindet, müssen folgende Schritte in dieser Reihenfolge beachtet werden / При монтаже антенны до ее перемещения на место установки, выполните описанные выше действия в следующем порядке: 3 - 4 - 5 - 6 - 2.

Ref.	7920xx	7921xx	7930xx	7931xx
Art. Nr.	S630S-xx	S830S-xx	S630ISD-xx	S830ISD-xx
Size	630	830	630	830
	Fe	Fe	Al	Al



A00371

en.televes.com/630-830

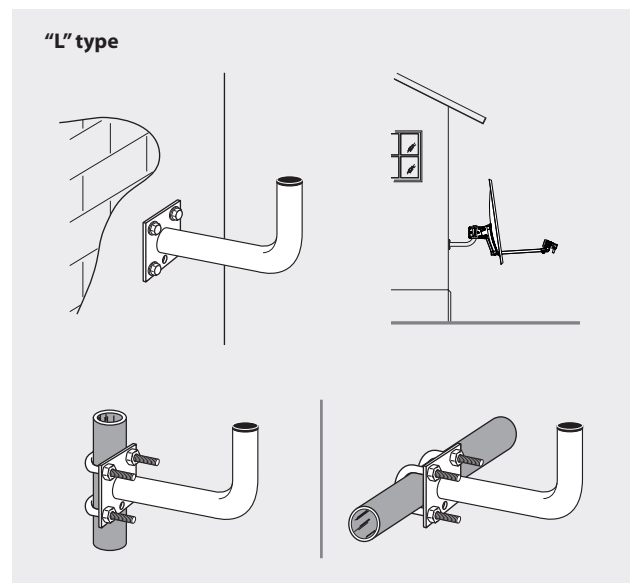
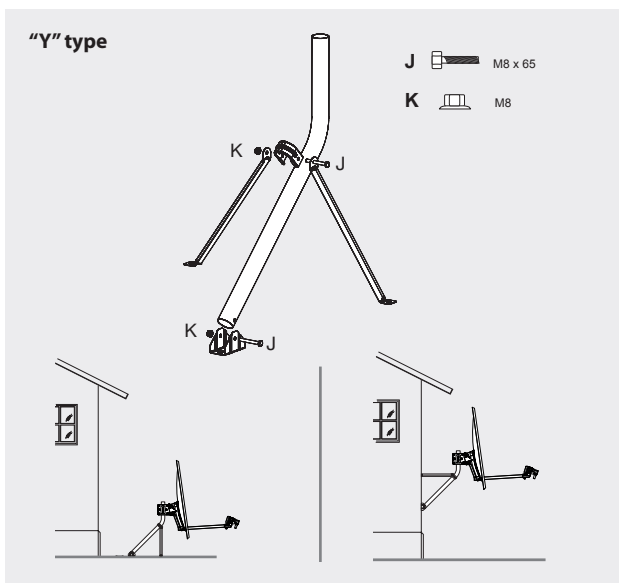
Características técnicas / Características técnicas / Caractéristiques techniques / Technical specifications / Caratteristiche tecniche / Technische Daten / Технические характеристики

Offset	Offset	Offset	Offset	Offset	Offset	Offset		630	830		
Част. диап.	Frequence	Frequenza	Frequência	Frequenz	Frecuencia	Frequency	GHz	10,7 - 12, 75			
Усиление	Gain	Guadagno	Ganho	Gewinn	Ganancia	Gain	dB _i (11,7 GHz)	35,5	38		
Угол offset	Angle d'offset	Angolo di offset	Ângulo offset	Winkeloffset	Ângulo offset	Offset angle	°	26,2	26,6		
Угол возвышения	Angle d'élevation	Angolo di elevazione	Ângulo de elevação	Elevationswinkel	Ângulo de elevación	Elevation	°	0 ... 90			
Размеры диска	Dimensions de la parabole	Dimensioni del disco	Dimensões do prato	Abmessungen des Satelliten - Reflektors	Dimensiones del disco	Dish size	mm				
Блюдо материал	Matériel de la parabole	Materiale del disco	Material do prato	Geschirrspüler	Material del disco	Dish material		Al	Fe	Al	Fe
Вес нетто	Poids net	Peso netto	Peso líquido	Gewicht Netto	Peso neto	Net weight	Kg	1,6	2,6	2,0	4,0
Ветровая нагрузка	Resistence du vent	Carico del vento	Carga vento	Windlast	Carga viento	Windload	N	278,4 ⁽¹⁾ 382,8 ⁽²⁾		499,2 ⁽¹⁾ 686,4 ⁽²⁾	
Диаметр мачты	Diamètre de mât	Diametro del palo	Diâmetro do mastro	Mastdurchmesser	Diámetro de mástil	Mast diameter	mm	20 - 60	20 - 45	20 - 60	

(1) @ 130 Km/h

(2) @ 150 Km/h

Opciones de montaje / Opções de montagem / Options de montage / Mounting options / Opzioni di montaggio / Mögliche Montage / Варианты монтажа



ТЕХНИЧЕСКИЙ ПАСПОРТ ИЗДЕЛИЯ

Назначение: Стальная спутниковая антенна "Off-set", предназначенная для приема сигналов с геостационарных спутников в Ku-диапазоне (10.7-12.75ГГц).
Технические характеристики: Приведены выше в таблице.
Конструкция и порядок установки: Иллюстрации приведены выше на рисунках.
Утилизация: Данное изделие не представляет опасности для жизни и здоровья людей и для окружающей среды, после окончания срока его службы утилизация производится без специальных мер защиты окружающей среды.
Гарантия изготовителя: Производитель дает один год гарантии с момента покупки для стран Евразийского экономического союза. Для стран, не входящих в Евразийский экономический союз, применяются юридические гарантии данной страны на момент покупки. Для подтверждения даты покупки сохраняйте чек. В течение гарантийного срока Производитель бесплатно устраняет неполадки, вызванные бракованными материалами или дефектами, возникшими по вине Производителя.

Условия гарантийного обслуживания: Условия гарантийного обслуживания не предусматривают устранение ущерба, возникшего вследствие неправильного использования или износа изделия, форс-мажорных обстоятельств или иных факторов, находящихся вне контроля Производителя.
Лицензии и товарные знаки: Качество оборудования Производителя подтверждено международными сертификатами CE и ISO 9001, а также регулирующими лицензиями и сертификатами соответствующих стран. Televes, S.A.U., CIF: A15010176, Rua/Benefica de Conxo, 17, 15706 Santiago de Compostela, SPAIN, tel.: +34 981 522200, televes@televes.com. Произведено в Испании.

Дата изготовления указана на упаковочной этикетке:
D. мм/гг (мм = месяц / гг = год).

Fabricante / Manufacturer / Fabricante / Fabricant / Produttore / Hersteller / Изготовитель:
Televes S.A.U. Rúa B. de Conxo, 17 - 15706 Santiago de Compostela, A Coruña - Spain Tel.: +34 981 522200

www.televes.com

