

KEMOT®

URZ3408 PROsinus-300

URZ3409 PROsinus-500

URZ3410 PROsinus-700

Emergency power supply device with pure sine wave and charging function

wall mounted series

Návod k obsluze	CS
Bedienungsanleitung	DE
Owner's manual	EN
Mode d'emploi	FR
Használati utasítás	HU
Naudojimo instrukcija	LT
Gebbruiksaanwijzing	NL
Instrukcja obsługi	PL
Manual de utilizare	RO
Руководство по эксплуатации	RU
Návod na použitie	SK
Інструкція з експлуатації	UA

Před použitím výrobku se důkladně seznamte s návodem k obsluze a uschovejte ho pro případ pozdějšího využití. Výrobce nenese odpovědnost za škody způsobené nesprávnou obsluhou výrobku nebo použitím, které není v souladu s jeho určením.

BEZPEČNOSTNÍ OPATŘENÍ

- Nouzový zdroj napájení KEMOT PROsinus je určen pro kancelářské a domácí využití. Nepoužívejte tento výrobek se speciálním vybavením (např. zdravotnické, průmyslové vybavení).
- Nepřetěžujte zdroj. Práce při zatížení přesahujícím nominální zatížení může vést k poškození měniče.
- Pozor: zdroj vydrží krátkodobé přetížení.
- Je zakázáno demontovat zdroj/otvírat jeho kryt. Vysoké elektrické napětí se může udržovat na vnějších prvcích zdroje také po jeho vypnutí.
- Je zakázáno používat zdroj, pokud nefunguje správně. V takovém případě musíte zdroj neprodleně vypnout a odpojit ho od zdroje napájení a akumulátoru.
- Opravu zdroje může provádět výhradně autorizovaný servis.
- V případě vzniku požáru používejte výhradně práškové hasicí přístroje. Při použití vody nebo hasících strojů jiného typu hrozí úraz elektrickým proudem.
- Umístěte zdroj ve svislé poloze, v místě se správnou teplotou a vhodnou cirkulací vzduchu. Pozor: nezakrývejte ventilátor zdroje, může to vést k jeho přehřátí.
- Chraňte zdroj před zalitím, vodou a vlhkem a také před zdroji tepla a přímým slunečním zářením.
- Před použitím zdroje se ujistěte, zda je zdroj správně uzemněn.

VÝBĚR AKUMULÁTORU

Abyste dosáhlo nejvyšší kvality práce tohoto výrobku, musí se zařízení používat s akumulátory maximální kapacity 100 Ah: gelovými nebo některými kyselými akumulátory (dosahujícími během nabíjení napětí 14,5 V DC). Výrobce doporučuje akumulátory značky VIPOW.

Pro optimální výběr akumulátoru pro plánované zařízení použijte následující přibližný vzor: 100 W zatížení = → 10 A odběru proudu z akumulátoru

Příklad: při zatížení 150 W a akumulátoru 100 Ah činí přibližný čas práce 100 Ah/15 A≈ (cca) 6,5 h

Bezpečnostní opatření pro akumulátor

- Je zakázáno vhadzovat akumulátor do ohně (může explodovat).
- Nedemontujte / neničte akumulátor (elektrolyt je nebezpečný pro pokožku a oči).
- Během připojování / provozu zařízení dávejte zvláštní pozor na to, aby nedošlo ke zkratu - může to vést k úrazu elektrickým proudem.
- Během práce se zařízením doporučujeme sundat z rukou všechny kovové předměty (hodinky, prstýnky atp.).
- Používejte výhradně nástroje s izolovaným madlem.
- Napájecí zásuvka by měla být snadno dostupná a umístěná poblíž invertoru.

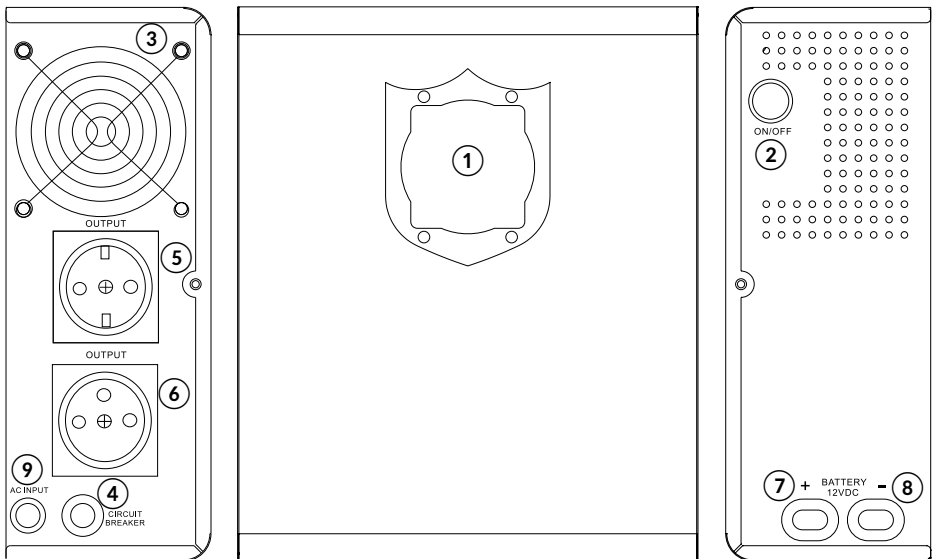
- Pozor: nesprávné používání zařízení může vést ke vzniku požáru nebo úrazu elektrickým proudem.
- Opotřebované akumulátory nevyhazujte společně s ostatním domovním odpadem.

VLASTNOSTI VÝROBKU

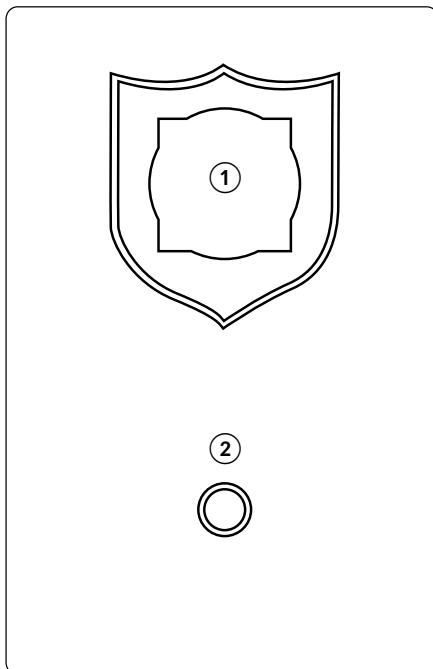
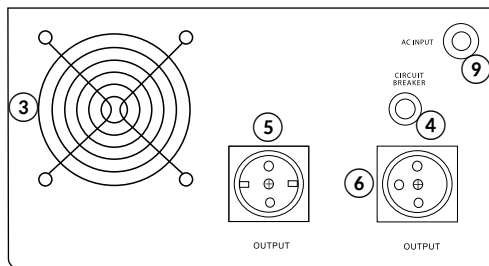
- Měnič KEMOT s čistým sinusovým průběhem je určen pro nouzové napájení takových zařízení, jako je kotel ústředního topení, televizor, lednička, indukční sporák, elektrický ventilátor atp.
- Široký rozsah vstupního napětí, vysoká přesnost výstupního napětí a automatická regulace napětí.
- Zabudovaná ochrana proti přetížení, zkratu, přepětí, příliš nízkému napětí, přehřátí.
- LED displej s ukazateli aktuálního statusu.
- Montáž na stěnu

POPIS VÝROBKU

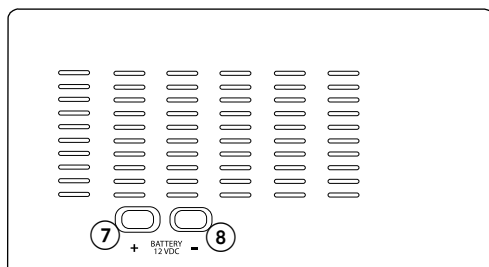
URZ3408, URZ3409



CS



URZ3410

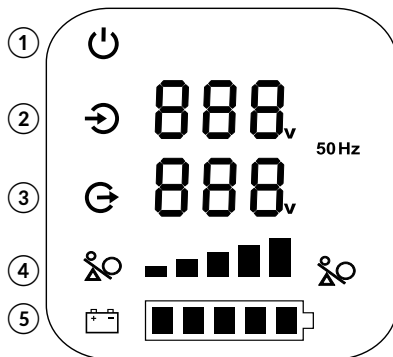


1. Displej
2. Vypínač měniče (pro zapnutí měniče musíte zmáčknout a podržet tlačítko na 3 vteřiny).
3. Ventilátor
4. Ochrana proti přetížení
5. Výstup napájení (německý typ)
6. Výstup napájení (francouzský typ)
7. / 8. Připojení akumulátoru 12 VDC
9. Vstup napájení 230 V

CS

Displej

1. Ikona napájení 230 VAC
2. Ukazatel vstupního napětí
3. Ukazatel výstupního napětí a frekvence
4. Ukazatel úrovně zatížení
5. Ukazatel úrovně nabití akumulátoru (během nabíjení bude ikona blikat)



Práce v režimu akumulátoru: ztráta síťového napájení. Externí zařízení je napájeno z akumulátoru.



Přehřátí zařízení. Externí zařízení bude automaticky odpojeno.



Nesprávná práce zařízení/porucha.



Příliš vysoké napětí.



Příliš nízké napětí.



Ikona úrovně zatížení - červená symbolizuje přetížení.



Ikona úrovně zatížení - modrá symbolizuje práci s přípustným zatížením.

Rušení rádiovým signálem

Fungování zařízení může být rušeno, pokud se poblíž nacházejí přístroje pracující s využitím rádiových vln. Doporučujeme umístit toto zařízení v určité vzdálenosti od těchto zařízení.

MONTÁŽ

Pozor:

- Před montáží na stěnu se doporučuje věnovat pozornost výběru vhodných šroubu a hmoždinek.
- Vzhledem k riziku spojenému s případným nesprávným připojením zařízení doporučujeme, aby montáž vybavení prováděla kvalifikovaná osoba.

OBSLUHA

Před připojením k napájení se ujistěte, že:

- zařízení bylo umístěno v místě s adekvátní cirkulací vzduchu
- je správně uzemněno

Pozor:

- po připojení zařízení k napájení budou výstupy napájení pracovat pod napětím - a to i tehdy, když je zařízení vypnuto.
- Nepřipojujte zařízení k přístrojům s příliš vysokým výkonem (např. sušička, vysavač atp.).

Připojení akumulátoru:

Pozor: Před připojením k akumulátoru se ujistěte, zda je zařízení vypnuto.

Červený konektor musíte připojit ke kladnému pólu akumulátoru (označenému symbolem +) a černý k zápornému (označenému symbolem -). Záměna vodičů znemožní zařízení správně pracovat a může vést k jeho poškození.

Důležité!

Přetížení zařízení bude signalizovat zvukový alarm. V takovém případě zmenšete zatížení zařízení a opět spustíte měnič.

Zvuková signalizace

- Čtyři zvukové signály: ztráta síťového napájení; automatický přechod na nouzové napájení.
- Zvukový signál s intervalem 1 vteřiny: nízká úroveň nabití akumulátoru nebo přetížení.
- Rychlé zvukové signály: Nesprávné fungování zařízení, porucha.

Vypínání

- Musíte odpojit externí zařízení,
- Následně vypnout měnič zmáčknutím jeho vypínače,
- Ujistit se, zda se všechny vypínače nacházejí v poloze OFF (vypnuto) a odpojit akumulátor.

Pozor:

ve standardních provozních podmínkách musíte pravidelně kontrolovat stav akumulátoru (každých 4-6 měsíců). Vybijte ho a následně zcela nabijte.

SKLADOVÁNÍ

Pokud akumulátor není delší dobu používán, musíte ho opět nabíjet každé 4 měsíce po dobu 12 hodin (pokud je teplota skladování nižší než 25°C). Pokud je teplota skladování vyšší než 25°C, musíte akumulátor nabíjet každé 2 měsíce po dobu nejméně 12 hodin.

ČIŠTĚNÍ

Zařízení můžete čistit měkkým, suchým hadříkem, bez použití chemických prostředků nebo detergentů. Před čištěním se ujistěte, zda je zařízení vypnuto a odpojeno od zdrojů napájení.

SPECIFIKACE

Model	PROsinus-300	PROsinus-500	PROsinus-700
Jmenovitý výkon	300 W	500 W	700 W
Provozní napětí akumulátoru	12 VDC		
Maximální napětí akumulátoru	15 VDC		
Vstupní napětí	180~275 VAC		
Vstupní frekvence	45~60 Hz		
Výstupní napětí	230 VAC $\pm 8\%$		
Výstupní frekvence	50/60 Hz ± 0.5 Hz		
Tvar výstupního napětí	Čistá sinusoida		
Výstupní účinnost	$\geq 85\%$ (DC na AC)		
Nabíjecí proud	Max. 10 A		
Čas přepnutí	≤ 4 ms		
Ochrany	Proti přetížení, zkratu, příliš vysokému/nízkému napětí		
Přípustná provozní teplota	0-40°C		
Přípustná vlhkost vzduchu	10-90%		

CS

Specifikace výrobku se může změnit bez uvědomění.



Čeština
Správná likvidace výrobku
(opotřebované elektrické a elektronické vybavení)



Označení umístěné na výrobku anebo v textech, které se ho týkají, poukazuje na skutečnost, že po vypršení doby používání je zakázáno likvidovat tento výrobek společně s ostatním domovním odpadem. Pro to, abyste se vyhnuli škodlivému vlivu na přírodní prostředí a lidské zdraví v důsledku nekontrolované likvidace odpadů, oddělte tento výrobek od odpadů jiného typu a zodpovědně ho recyklujte za účelem propagace opětovného využití hmotných zdrojů coby stálé praxe. Pro více informací ohledně místa a způsobu recyklace tohoto výrobku, která bude bezpečná pro životní prostředí, domácí uživatelé mohou kontaktovat maloobchodní prodejnu, v níž výrobek zakoupili, nebo orgán místní samosprávy. Firemní uživatelé mohou kontaktovat dodavatele a zkontrolovat podmínky kupní smlouvy. Neodstraňujte výrobek společně s ostatními komerčními odpady.

Vyrobeno v ČR pro LECHPOL ELECTRONICS sp. z o.o. sp.k., ul. Garwolińska 1, 08-400 Miętne, Polsko

Vor dem benutzen, lesen Sie sorgfältig diese Bedienungsanleitung und heben diese auf für späteres nachschlagen. Der Hersteller übernimmt keine Verantwortung für Schäden verursacht durch unsachgemäße Benutzung des Gerätes.

SICHERHEITSANLEITUNGEN

- KEMOT PROsinus Notstromversorgung ist nur für Haushalt und Bürobenuztung ausgelegt. Verwenden Sie dieses Gerät nicht mit spezieller Ausrüstung und Apparatur (z.B. industrielle, medizinische Geräte).
- Das Gerät nicht überladen. Benutzen des Gerätes mit höherer Belastung als die nominale, kann zur Beschädigung des Gerätes führen.
- Hinweis: Das Gerät kann für eine kurze Zeit mit Überlast funktionieren.
- Das Gerät nicht zerlegen oder das Gehäuse öffnen. Hochspannung kann sich möglicherweise noch auf den inneren Elementen des Gerätes befinden, auch nachdem das Gerät ausgeschaltet wurde.
- Verwenden Sie das Gerät nicht, wenn es nicht richtig funktioniert. In diesem Falle, schalten Sie das Gerät sofort aus, trennen es von Stromnetz und von der externen Batterie.
- Alle Reparaturen dürfen nur von autorisiertem Kundendienst durchgeführt werden.
- Im falle eines Brandes, benutzen Sie nur einen Pulverfeuerlöscher. Benutzen eines Feuerlöschers mit Wasser oder andere Typen von Feuerlöschern kann zu Stromschlägen führen.
- Stellen Sie das Gerät vertikal, an einem gut belüfteten Ort mit geeigneter Temperatur auf. Achtung: Lüfter des Geräts nicht verdecken; es kann zu einer Überhitzung führen.
- Schützen Sie das Gerät vor Wasser, Feuchtigkeit sowie Hitze und direkter Sonneneinstrahlung.
- Vor der Verwendung sicherstellen, dass das Gerät ordnungsgemäß geerdet ist.

BATTERIEAUSWAHL

Für eine optimale Betriebsqualität, verwenden Sie dieses Gerät mit Gel- oder bestimmten Säure-Batterien (Säure-Batterien, die während des Ladevorgangs 14,5 V erreichen) mit einer maximalen Kapazität von 100 Ah. Hersteller empfiehlt VIPOW Batterien.

Für eine optimale Batterieauswahl benutzen Sie folgende Schätzformel:

100 W Belastung = \rightarrow 10 A Stromverbrauch für die Batterie

Beispiel: mit 150 W Belastung und 100 Ah Batterie, geschätzte Funktionszeit ist etwa 100 Ah/15 A \approx (etwa) **6,5 h**.

Sicherheitsanleitungen für die Batterie

- Batterie nicht im Feuer entsorgen (Batterie kann explodieren).
- Batterie nicht zerlegen / zerstören (Elektrolyt im inneren ist schädlich für Haut und Augen).
- Beim Anschließen und Betrieb des Gerätes, achten Sie darauf keinen Kurzschluss zu verursachen, es kann zu einem Stromschlag führen.
- Entfernen Sie alle Metallgegenstand von der Hand (Handuhren, Ringe, usw.) vor der Verwendung des Produkts.

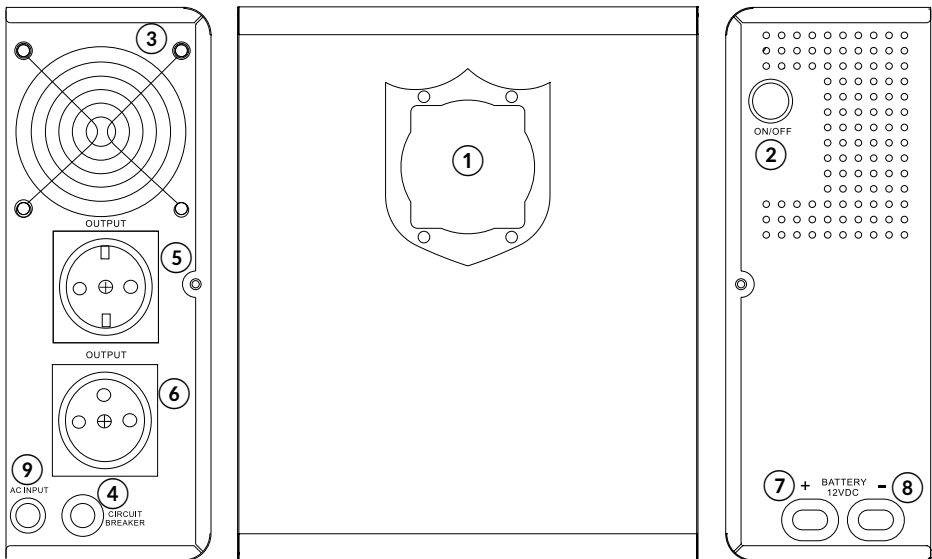
- Verwenden Sie nur Werkzeuge mit isoliertem Griff.
- Spannungsversorgungsbuchse sollte leicht zugänglich sein und sich in der Nähe des Gerätes befinden.
- Achtung: Die unsachgemäße Verwendung des Gerätes kann zu einem Brand oder Stromschlag führen.
- Alte Batterien nicht gemeinsam mit dem Hausmüll entsorgen.

MERKMALE

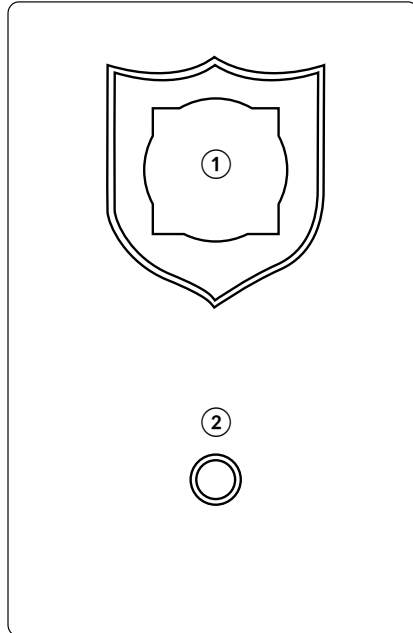
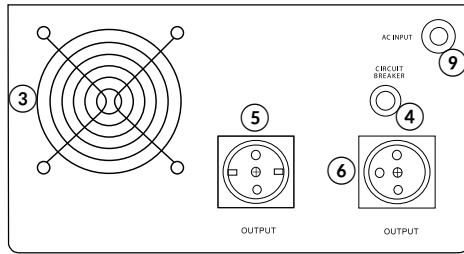
- KEMOT Wechselrichter mit reiner Sinuswelle dient als Notstromversorgungsgerät für Ausrüstungen wie: Zentralheizungs-Ofen, TV, Kühlschrank, Induktionsherd, elektrische Ventilatoren, usw.
- Großer Bereich der Eingangsspannung, hohe Genauigkeit der Ausgangsspannung, automatische Spannungsregelung.
- Integrierter Schutz vor Überlast, Kurzschluss , Überspannung, Unterspannung, Überhitzung.
- LED Display mit aktueller Statusanzeige.
- Wandmontage

PRODUKTBESCHREIBUNG

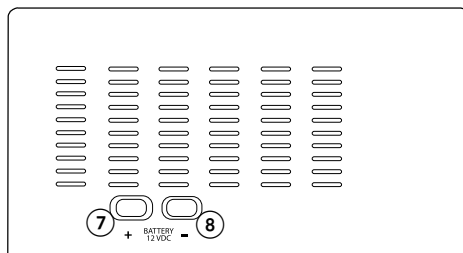
URZ3408, URZ3409



DE



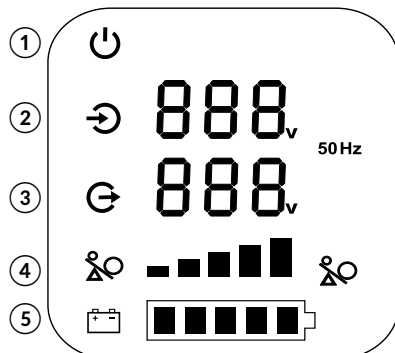
URZ3410



1. Display
2. Wechselrichter-Stromschalter (um den Wechselrichter einzuschalten, drücken und halten der Taste für 3 Sekunden).
3. Kühlungslüfter
4. Schutzschalter (Überstromschutz)
5. Ausgangsbuchse
6. Ausgangsbuchse
7. Batterieeingang 12 V DC
8. Batterieeingang 12 V DC
9. Hauptstromversorgungs-Anschluss 230 V

Display

1. Stromversorgungsanzeige 230 V AC
2. Eingangsspannungsanzeige
3. Ausgangsspannungs- und Frequenzanzeige
4. Belastungsanzeige
5. Batteriebalken (Der Balken blinkt während des Ladevorgangs)



Batteriemodus: Kein Strom; externes Gerät wird von der Batterie versorgt



Überhitzung: Stromversorgung für externes Gerät wird automatisch abgeschaltet.



Ungewöhnliche / unsachgemäße Bedienung.



Überspannung.



Unterspannung.



Ladeanzeige – rot zeigt Überladung



Ladeanzeige – blau zeigt korrekte Ladung

Radiofrequenz Interferenz

Dieses Produkt funktioniert möglicherweise nicht richtig, wenn es in der Nähe von Geräten aufgestellt wird, die Funkwellen benutzen. Stellen Sie dieses Gerät fern von solchen Geräten auf, um elektrische Störungen zu vermeiden.

INSTALLATION**Hinweis:**

- vor der Wandmontage, richten Sie ein besonderes Augenmerk auf die Auswahl der richtigen Schrauben und Dübel.
- Aufgrund der Gefahr einer unangemessenen Installation sollte Batterie-Installation

und Wartung von qualifiziertem Fachpersonal durchgeführt werden.

BEDIENUNG

Bevor Sie das Gerät an eine Hauptstromquelle anschließen, stellen Sie sicher dass:

- Das Gerät ist an einem gut belüfteten Ort aufgestellt,
- Es ist ordnungsgemäß geerdet,

Hinweis:

- Nach dem Verbinden des Gerätes mit der Stromversorgung, sind die Ausgangsbuchsen sofort unter elektrischer Spannung, auch wenn das Gerät ausgeschaltet ist.
- Verbinden Sie das Gerät nicht mit Überlast-Geräte, (z.B. Fön, Staubsauger, usw.).

Batterieinstallation

Hinweis: Bevor Sie das Gerät an eine externe Batterie anschließen, stellen Sie sicher, dass das Gerät ausgeschaltet ist.

Schließen Sie den roten Stecker mit dem Pluspol der Batterie (symbolisiert als +) und schwarzen Anschluss mit negativen Pol (symbolisiert als -). Das Gerät funktioniert nicht, wenn die Anschlüsse vertauscht sind. Verpolung kann zur Beschädigung des Geräts führen.

Wichtig!

Geräteüberlast wird mit Signal-Ton angezeigt. Verringern Sie bitte Geräte-Belastung und den Wechselrichter neu starten.

Tonsignale

- Vier Tonsignale: keine Stromversorgung; automatische Umschaltung zu Notstrom-Versorgung;
- Tonsignal jede Sekunde: Niedrige Batterieladung oder Überladung;
- Schnelle Tonsignale: unsachgemäße Bedienung, Fehlfunktion.

Ausschalten

- Externes Gerät trennen,
- Benutzen Sie den Wechselrichter-Stromschalter zum ausschalten,
- Stellen Sie sicher, dass sich alle Schalter in AUS Position befinden bevor Sie das Gerät von der Batterie trennen.

Hinweis: Unter normalen Bedingungen sollte die Batterie in regelmäßigen Abständen (alle 4-6 Monate) überprüft werden. Vollständig entladen und dann wieder vollständig aufladen.

LAGERUNG

Wenn die Batterie für einen längeren Zeitraum nicht verwendet wird, muss diese alle 4 Monate für 12 Stunden aufgeladen werden (wenn die Lagertemperatur unter 25°C ist). Wenn die Lager-Temperatur höher als 25°C ist, muss die Batterie alle 2 Monate für mindestens 12 Stunden aufgeladen werden.

REINIGUNG

Reinigen Sie das Gerät mit einem weichen, trockenen Tuch. Verwenden Sie keine chemischen Mittel, um dieses Produkt zu reinigen. Vor der Reinigung stellen Sie sicher dass das Gerät ausgeschaltet und von der Stromversorgung getrennt ist.

TECHNISCHE DATEN

Modell	PROsinus-300	PROsinus-500	PROsinus-700
Nominalleistung	300 W	500 W	700 W
Batteriespannung	12 V DC		
Überspannungsschutzpunkt	15 V DC		
AC Eingangsspannung	180~275 V AC		
AC Eingangsfrequenz	45~60 Hz		
AC Ausgangsspannung	230 V AC $\pm 8\%$		
AC Ausgangsfrequenz	50/60 Hz $\pm 0,5$ Hz		
AC Ausgangswellenform	Reine Sinuswelle		
AC Ausgangswirkungsgrad	$\geq 85\%$ (DC zu AC)		
Ladestrom	Max. 10 A		
Wandlungszeit	≤ 4 ms		
Schutzschaltungen	Überladung, Kurzschluss, Überspannung, Unterspannung		
Umgebungstemperatur	0 – 40°C		
Umgebungsfeuchtigkeit	10 – 90%		

DE



Deutsch
Korrekte Entsorgung dieses Produkts
(Elektromüll)



(Anzuwenden in den Ländern der Europäischen Union und anderen europäischen Ländern mit einem separaten Sammelsystem)

Die Kennzeichnung auf dem Produkt bzw. auf der dazugehörigen Literatur gibt an, dass es nach seiner Lebensdauer nicht zusammen mit dem normalen Haushaltsmüll entsorgt werden darf. Entsorgen Sie dieses Gerät bitte getrennt von anderen Abfällen, um der Umwelt bzw. der menschlichen Gesundheit nicht durch unkontrollierte Müllbeseitigung zu schaden. Recyceln Sie das Gerät, um die nachhaltige Wiederverwertung von stofflichen Ressourcen zu fördern. Private Nutzer sollten den Händler, bei dem das Produkt gekauft wurde, oder die zuständigen Behörden kontaktieren, um in Erfahrung zu bringen, wie sie das Gerät auf umweltfreundliche Weise recyceln können. Gewerbliche Nutzer sollten sich an Ihren Lieferanten wenden und die Bedingungen des Verkaufsvertrags konsultieren. Dieses Produkt darf nicht zusammen mit anderem Gewerbemüll entsorgt werden.

Vertrieben durch LECHPOL Electronics BV, Nijverheidsweg 15 4311RT Bruinisse, Niederlande.

Before use, read this instruction manual carefully and keep it for future reference. Producer does not claim responsibility for damages caused by inappropriate handling and use of the product.

SAFETY INSTRUCTIONS

- KEMOT PROsinus emergency power supply is designed for household and office use. Do not use this device with specialized equipment or apparatuses (e.g. industrial, medical equipment).
- Do not overload device. Operating this device with load higher than nominal may lead to damaging this device.
- Note: Device may work on overload for a short period of time.
- Do not disassemble this device nor open the housing. High voltage might be still present on the inside elements of the device, even after it has been switched off.
- Do not use this device if it is not working properly. In such case, turn the device off immediately, disconnect it from power supply and from external battery.
- Any repair can be carried out in an authorized service point exclusively.
- In case of fire, use only dry powder extinguisher. Using water or other types of fire extinguishers can lead to electrocution.
- Position the device vertically, in a properly ventilated place with suitable temperature. Warning: do NOT cover cooling fan of the device; it may lead to overheat.
- Protect this device from water, humidity as well as sources of heat and direct sunlight.
- Before use, make sure the device is properly grounded.

BATTERY SELECTION

For optimum operation quality, use this device with gel or certain acid batteries (acid batteries which reach 14,5 V during charging), with maximum capacity of 100 Ah. Producer suggests VIPOW rechargeable batteries.

For optimum battery selection, refer to estimate formula below:

100 W of load = → 10 A current consumption for the battery

Example: with 150 W load and 100 Ah battery, estimated operation time is around 100 Ah/15 A≈ (around) 6,5 h.

Safety instructions concerning battery

- Do not dispose the battery in fire (battery may explode).
- Do not disassemble / destroy battery (electrolyte inside the battery is harmful for skin and eyes).
- While connecting and operating this device, pay attention not to cause short circuit—it may lead to electrocution.
- Take off all metal object from your hands (hand watches, rings, etc.) before use of the product.
- Use only tools with insulated handle.

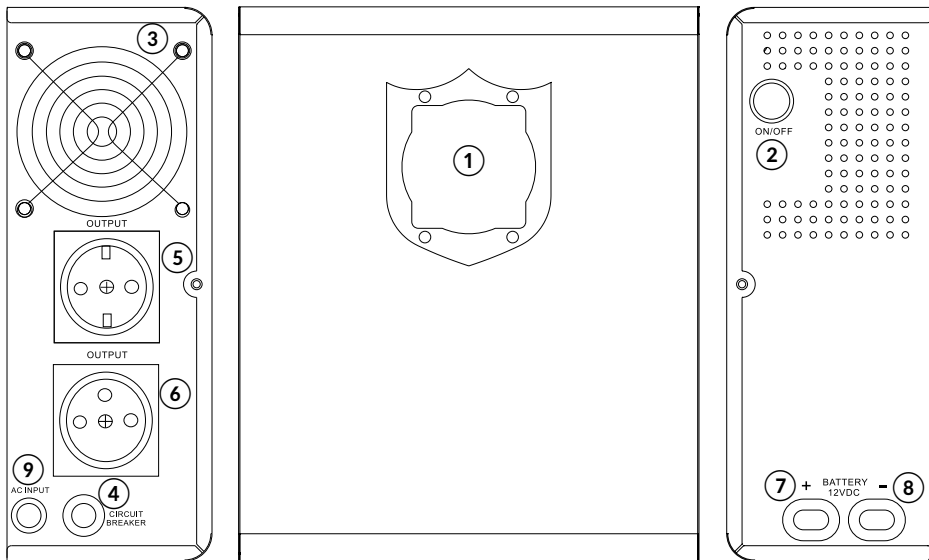
- Power supply socket should be easily accessible and located near the appliance.
- Warning: Inappropriate use of the device may lead to fire or electrocution.
- Do not dispose old batteries together with other household wastes.

FEATURES

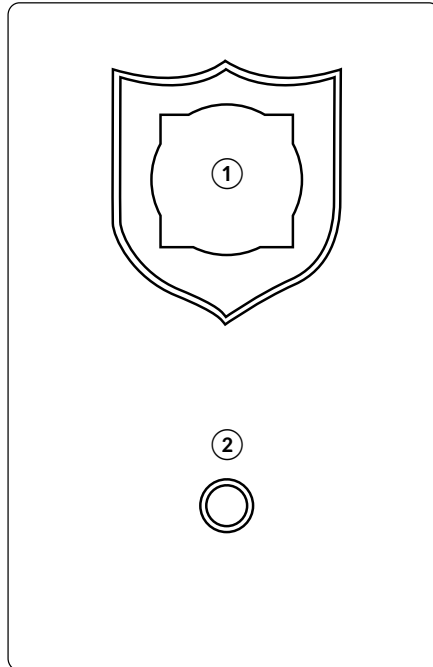
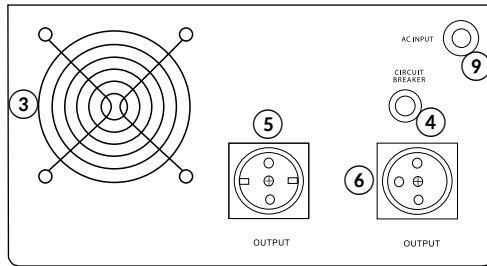
- KEMOT inverter with pure sine wave serves as an emergency power supply device for equipments such as: central heating furnace, TV, refrigerator, induction stove, electric fans, etc.
- Wide range of input voltage, high degree of output voltage accuracy, automatic voltage regulation.
- Built in protection from overload, short circuit, overvoltage, undervoltage, overheat.
- LED display with current state indicators.
- Wall mounted.

PRODUCT DESCRIPTION

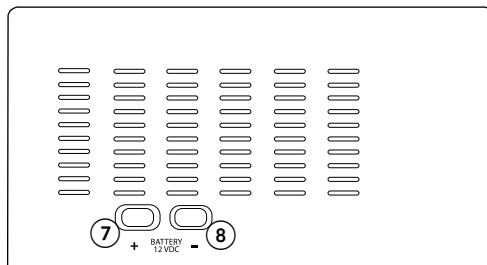
URZ3408, URZ3409



EN



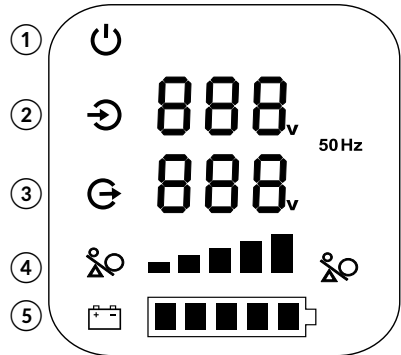
URZ3410



1. Display
2. Inverter switch (to switch inverter on, press and hold the button for 3 seconds).
3. Cooling fan
4. Circuit breaker (overcurrent protection)
5. Output socket (German type)
6. Output socket (French type)
7. / 8. Battery input 12 VDC
9. Power supply mains input 230 V

Display

1. Power supply indicator 230 VAC
2. Input voltage indicator
3. Output voltage and frequency indicator
4. Load indicator
5. Battery bar (the bar will flash while charging)



Battery mode: power cut; external device is supplied from battery.



Overheat. External device is automatically cut off.



Unusual/improper operation.



Overvoltage.



Undervoltage.



Load indicator—red signals overload



Load indicator – blue signals proper load

EN

Radio frequency interference

This product may not work properly if it's placed in vicinity of equipments using radio waves. Place this device away from such equipment to avoid electric interference.

INSTALLATION

Note:

- prior to mounting on a wall, pay special attention to selection of the proper screws and screw anchors.
- due to risk of inappropriate installation, battery installation and maintenance should be operated by qualified technical personnel.

OPERATION

Before plugging this device to power supply mains, make sure that:

- this device is placed in a well ventilated location,
- it is properly grounded,

Note:

- after plugging the device to power supply, output sockets will be under electricity immediately, even when the equipment is powered off.
- do not connect this device to overloading equipment (e.g. hair dryer, vacuum cleaner, etc).

Battery installation

Note: Before connecting the device to external battery, make sure the device is switched off.

Connect the red connector to battery's positive terminal (symbolized as +), and black connector to negative (symbolized as -). The device will not work if the connectors were reversed. Reverse connection may lead to device damage.

Important!

Device overload will be signalized with sound signal. Please reduce device load and restart the inverter.

Sound signaling

- Four sound signals: power cut; automatic switch to emergency power supply;
- Sound signal every 1 second: low battery level or overload;
- Rapid sound signals: improper operation, failure.

Switching off

- Disconnect the external device,
- Use the inverter power switch to turn it off,
- Make sure all switches are in OFF position before disconnecting from battery.

Note: In normal conditions, the battery should be tested periodically (every 4-6 months). Fully discharge, then fully charge it.

STORAGE

If the battery is not used for a longer period, it needs to be recharged every 4 months for 12 hours (if the storage temperature is lower than 25°C). If the storage temperature is higher than 25°C, the battery needs to be recharged every 2 months for at least 12 hours.

CLEANING

Clean this device with soft, dry cloth. Do not use any chemical agents to clean this product. Before cleaning, make sure the device is switched off and disconnected from the power supply.

SPECIFICATIONS

Model	PROsinus-300	PROsinus-500	PROsinus-700
Nominal power	300 W	500 W	700 W
Battery voltage	12 VDC		
Overvoltage protection point	15 VDC		
AC Input voltage	180~275 VAC		
AC Input frequency	45~60 Hz		
AC Output voltage	230 VAC \pm 8%		
AC Output frequency	50/60 Hz \pm 0.5 Hz		
AC Output waveform	Pure sine wave		
AC output efficiency	\geq 85% (DC to AC)		
Charge current	Max. 10 A		
Conversion time	\leq 4 ms		
Protections	Overload, short circuit, overvoltage, undervoltage		
Environment temperature	0-40°C		
Environment humidity	10-90%		

Specifications are subjects to change without prior notice

EN



English
Correct Disposal of This Product
(Waste Electrical & Electronic Equipment)



(Applicable in the European Union and other European countries with separate collection systems) This marking shown on the product or its literature, indicates that it should not be disposed with other household wastes at the end of its working life. To prevent possible harm to the environment or human health from uncontrolled waste disposal, please separate this from other types of wastes and recycle it responsibly to promote the sustainable reuse of material resources. Household users should contact either the retailer where they purchased this product, or their local government office, for details of where and how they can take this item for environmentally safe recycling. Business users should contact their supplier and check the terms and conditions of the purchase contract. This product should not be mixed with other commercial wastes for disposal.

Made in China for LECHPOL ELECTRONICS sp. z o.o. sp.k., 1 Garwolińska Street, 08-400 Miętno.

Avant d'utiliser le produit, lire attentivement le manuel d'instruction et le conserver pour un usage ultérieur. Le fabricant décline toute responsabilité pour les dommages causés par le mauvais fonctionnement de la machine ou une utilisation incompatible avec l'objectif visé.

QUESTIONS DE SECURITE

- L'alimentation de secours KEMOT PROsinus est conçue pour le bureau et la maison. Ne pas utiliser ce produit avec un appareillage spécial (par ex. l'équipement médical, industriel).
- Ne pas surcharger la machine. Travailler sous une charge supérieure à la charge nominale peut endommager l'onduleur.
- Remarque: L'appareil peut supporter une surcharge à court terme.
- Ne pas démonter l'appareil / ouvrir le boîtier. La tension électrique élevée peut rester à l'intérieur de l'unité, même après qu'il ait été éteint.
- Ne pas utiliser la machine si elle ne fonctionne pas correctement. Dans ce cas, mettez immédiatement l'appareil hors tension et débranchez-le de la source d'alimentation et de la batterie.
- La réparation de l'appareil ne peut être effectuée que par un centre de service autorisé.
- En cas d'incendie, utilisez uniquement des extincteurs à poudre. L'utilisation d'eau ou de tout autre type d'extincteurs peut provoquer un choc électrique.
- Placer l'appareil en position verticale dans un endroit avec une bonne température et une circulation de l'air. Note: Ne pas couvrir le ventilateur; cela peut conduire à une surchauffe.
- L'appareil doit être protégé des inondations, de l'eau et de l'humidité, ainsi que des sources de chaleur et de la lumière directe du soleil.
- Avant d'utiliser l'équipement, assurez-vous que l'unité est correctement mise à la terre.

SÉLECTION D'UNE BATTERIE

Afin d'atteindre la plus haute qualité du produit, utilisez l'appareil avec les accumulateurs avec la capacité maximum de 100 Ah: accumulateurs au gel ou à l'acide (atteignant la tension de 14,5 VDC pendant le chargement). Le fabricant recommande les batteries de la marque VIPOW.

Pour maintenir une batterie optimale pour la charge prévue, utilisez la formule approchée donnée ci-dessous:

$W = \text{charge } 100 \rightarrow 10 \text{ A d'une consommation de courant de la batterie}$

Exemple: avec une charge de 150 W et 100 Ah la durée approximative de la batterie est de 100 Ah / 15 A \approx (environ) 6,5 h.

Les questions de sécurité concernant la batterie

- Il est interdit de jeter les piles dans le feu (la batterie peut exploser).
- Ne pas démonter / détruire la batterie (l'électrolyte est nocif pour la peau et les yeux).
- Lors de la connexion / fonctionnement, accorder une attention particulière à ne pas faire de courts-circuits – cela peut conduire à un choc électrique.
- Lorsque vous travaillez avec l'appareil, il est recommandé d'enlever tous les objets

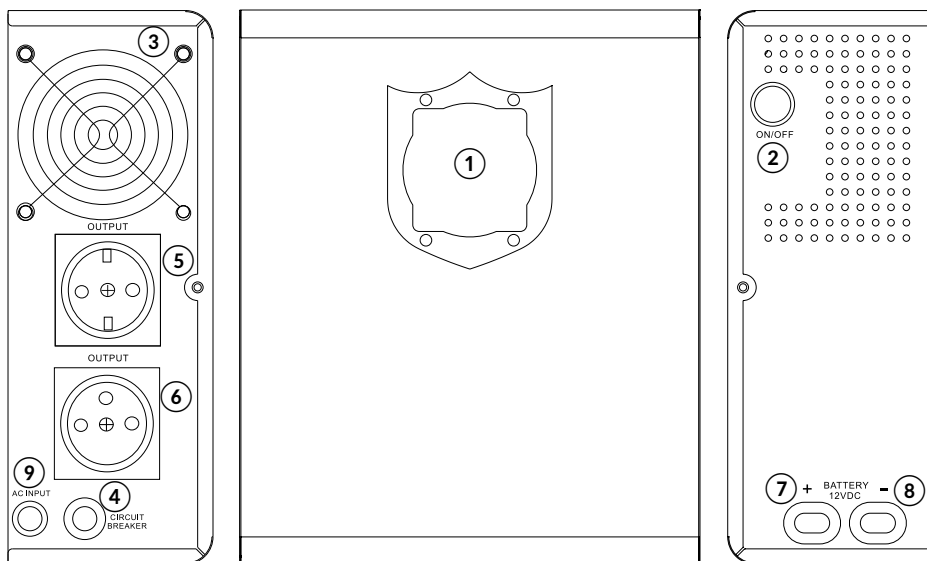
- métalliques des mains (montres, bagues, etc.).
- Utilisez uniquement des outils à manche isolé.
- La prise d'alimentation doit être facilement accessible et située à proximité de l'unité.
- Attention: une mauvaise utilisation peut provoquer un incendie ou un choc électrique.
- Les piles usagées ne doivent pas être jetées avec les autres déchets ménagers.

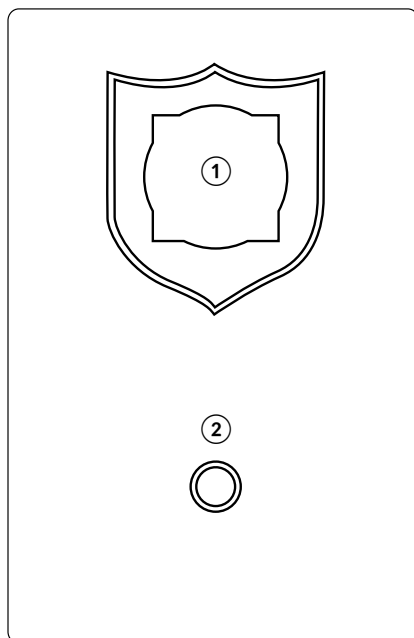
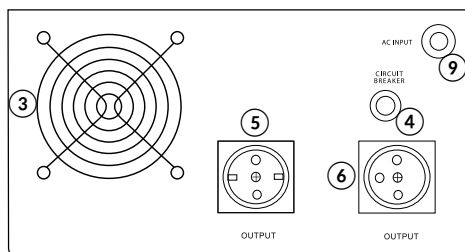
CARACTÉRISTIQUES DU PRODUIT

- L'onduleur KEMOT réglable avec une courbe sinusoïdale pure est conçu pour les équipements d'alimentation électrique d'urgence tels que le poêle du chauffage central, TV, réfrigérateur, cuisinière à induction, ventilateur électrique, etc.
- Large plage de tension d'entrée, une grande précision de tension de sortie et la régulation de tension automatique.
- Protection intégrée contre les surcharges, court-circuit, surtension, sous-tension, surchauffe
- Les indicateurs LED affichent l'état actuel.
- Montage mural

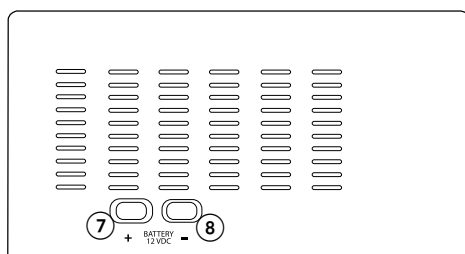
DESCRIPTION DU PRODUIT

URZ3408, URZ3409





URZ3410

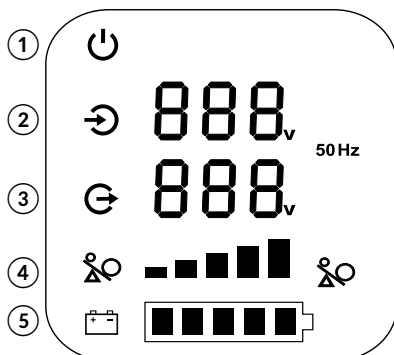


1. Affichage
2. Interrupteur de l'ondulateur (Pour activer l'onduleur, appuyez et maintenez le bouton pendant 3 secondes)
3. Ventilateur
4. Protection contre la surcharge
5. Puissance de sortie (type allemand)
6. Puissance de sortie (type français)
7. / 8. Raccordement de la batterie de 12 VDC
9. Puissance d'entrée 230 V

FR

Affichage

1. Icône de recharge 230 VAC
2. Indicateur de la tension de sortie
3. Indicateur de la tension de sortie et de la fréquence
4. Indicateur du niveau de surcharge
5. Indicateur du niveau de charge de la batterie (pendant la charge, l'icône clignote)



Travail en mode batterie: pannes de courant du réseau. L'unité extérieure est alimentée par la batterie.



Surchauffe de l'appareil. Le dispositif externe sera automatiquement interrompu.



Opération anormale / panne.



Icône du niveau de charge – le bleu symbolise le travail dans une surcharge admissible



Icône du niveau de charge – le rouge symbolise la surcharge



Tension trop haute



Tension trop basse

FR

Interférence du signal radio

Le fonctionnement de l'appareil peut être sujet aux interférences si à proximité dans les environs proches vous travaillez avec des périphériques utilisant les ondes radio. Il est recommandé de placer le dispositif à distance de tels dispositifs.

INSTALLATION

Remarque:

- Avant de fixer au mur, faites attention aux vis et chevilles appropriées.
- En raison des risques liés à la possibilité d'une connexion incorrecte du dispositif, il est recommandé que l'installation de l'équipement soit effectuée par une personne qualifiée.

UTILISATION

Avant de brancher l'appareil, veiller à ce que:

- le dispositif soit placé dans un endroit avec une circulation d'air
- il soit correctement mise à la terre

Remarque:

- Après avoir connecté l'appareil à la tension, les sorties de l'alimentation vont travailler sous tension même si l'appareil est éteint.
- Il est déconseillé de raccorder l'appareil à un équipement de service avec trop de puissance (ex. Sèche-cheveux, aspirateur, etc.).

Connexion de la batterie:

Remarque: Avant de vous connecter à la batterie, assurez-vous que l'alimentation est coupée.

Le connecteur rouge doit être connecté à la borne positive de la batterie (marquée +) et le noir à la borne négative (repérée -). Le changement des câbles empêchera le bon fonctionnement de l'appareil et cela peut causer des dommages.

Important!

La surcharge du dispositif est signalée par une alarme sonore. Dans ce cas, réduire la charge sur l'appareil et redémarrer l'onduleur.

Avertisseurs sonores

- Quatre bips: perte de la tension d'alimentation; commutation automatique pour une alimentation de secours.
- Déclenchement de signaux sonores toutes les 1 sec. : batterie faible ou surcharge.
- Signaux sonores rapides: mauvais fonctionnement de l'appareil, panne.

Arrêt

- Débranchez l'appareil externe;
- Ensuite, appuyez sur l'interrupteur de l'onduleur pour l'éteindre;
- Veillez à ce que tous les interrupteurs soient en position OFF (arrêt) et débranchez la batterie.

Remarque: Dans des conditions standards de travail, vérifier régulièrement l'état de la batterie (tous les 4-6 mois). La décharger, puis la recharger complètement.

STOCKAGE

Si la batterie n'a pas été utilisée pendant une longue période, elle doit être rechargée tous les 4 mois pendant 12 heures (si la température de stockage est inférieure à 25°C). Si la température de stockage est supérieure à 25°C, il est nécessaire de recharger la batterie tous les deux mois pendant au moins 12 heures.

NETTOYAGE

L'appareil doit être nettoyé avec un chiffon doux et sec, sans utiliser de produits chimiques ou de détergents. Avant le nettoyage, assurez-vous que l'appareil est éteint et débranché des sources d'alimentation.

CARACTERISTIQUES

Modèle	PROsinus-300	PROsinus-500	PROsinus-700
Puissance nominale	300 W	500 W	700 W
Tension de travail de la batterie	12 VDC		
Tension maximale de la batterie	15 VDC		
Tension d'entrée	180~275 VAC		
Fréquence d'entrée	45~60 Hz		
Tension de sortie	230 VAC \pm 8%		
Fréquence de sortie	50/60 Hz \pm 0.5 Hz		
Forme de la tension de sortie	Onde sinusoïdale pure		
Efficacité de la sortie	\geq 85% (DC to AC)		
Courant de charge	Max. 10 A		
Temps de commutation	\leq 4 ms		
Protections	Contre la surcharge, le court-circuit, la tension trop élevée / basse		
Température de fonctionnement admissible	0-40°C		
Humidité de l'air admissible	10-90%		

Les spécifications sont susceptibles d'être modifiées sans avis préalable

FR



Français
Élimination correcte de ce produit
(Déchets d'équipements électriques et électroniques)



Le marquage sur le produit ou dans la documentation liée, indique qu'après l'écoulement de la période d'utilisation, il ne doit pas être jeté avec les autres déchets ménagers. Pour éviter toute atteinte à l'environnement ou à la santé humaine liée à l'élimination non contrôlée des déchets, nous vous prions de séparer le produit des autres types de déchets et de le recycler de façon responsable pour promouvoir la réutilisation durable des ressources matérielles comme une pratique durable. Pour plus d'informations sur où et comment recycler de manière sûre ce produit pour l'environnement, les utilisateurs particuliers doivent contacter le détaillant où ils ont effectué l'achat de ce produit, ou les autorités locales. Les utilisateurs en entreprise doivent contacter avec leur fournisseur et vérifier les termes du contrat d'achat. Le produit ne doit pas être mélangé avec d'autres déchets commerciaux.

Fabriquée en République populaire de Chine pour LECHPOL ELECTRONICS sp. z o.o. sp.k., rue Garwolińska 1, 08-400 Miętno

A készülék használata előtt kérjük, olvassa el ezt a kezelési útmutatót és őrizze meg, mert a későbbiekben is hasznára lehet, ha valaminek utána kíván nézni. Ha bármilyen kára származna abból, hogy a készüléket nem az előírásnak megfelelően használata, azért a gyártó semmilyen felelősséget nem vállal.

BIZTONSÁGI ELŐÍRÁSOK

- A KEMOT PROsinus biztonsági áramellátó berendezés háztartási és irodai használatra alkalmas. Kérjük ne használja ezt a terméket speciális készülékek közelében (úgy mint ipari vagy orvosi felszerelések).
- Ne terhelje túl a készüléket. A készülék gyakori túlterheltség esetén károsodhat.
- Megjegyzés: A készülék élettartama jelentősen csökkenhet, ha gyakori a túlterheltsége.
- A készüléket felnyitnia, a készülékbe belenyúlania, javítását házilagosan bármilyen módon megkísérelnie tilos! A magas feszültség még jelen lehet a készülékben, akár a készülék kikapcsolása után is.
- Ne használja a hibásan működő készüléket. Ebben az esetben, kapcsolja ki azonnali hatállyal a készüléket. Húzza ki a tápegységből és a külső akkumulátorból.
- A meghibásodott készüléket és a hálózati csatlakozó vezeték csak szakember (szakszervíz) javíthatja.
- Tűz esetén kizárólag por állagú poroltót használjanak. Víz alapú vagy más állagú tűzoltó anyag használata tűzveszélyes.
- Helyezze a készüléket vízszintesen, egy megfelelően szellőztetett, megfelelő hőmérsékletű helységben. Figyelem: ne takarja le a hűtőventilátort, mert túlmelegedéshez vezethet.
- Kérjük tartsa távol a készüléket víztől, nedvességtől, ugyanúgy bármilyen hőforrástól, illetve a nap közvetlen sugaraitól.
- Használat előtt kérjük győződjön meg róla, hogy a készülék megfelelően van földelve.

Az optimális működés érdekében, használja ezt az eszközt, gél vagy savas akkumulátorokkal (savas akkumulátorok, amelyek elérik a 14,5 V töltés közben), maximum 100 Ah kapacitással. A gyártó azt javasolja, hogy VIPOW akkumulátort használjon.

Az optimális akkumulátor kiválasztására, használja a következő példát:

100 W terhelés= → 10 A fogyasztása az akkumulátornak

Például: 150 W terhelés és 100 Ah akkumulátor, becsült működési idő kb 100 Ah/15 A≈ (körülbelül) 6,5 óra.

HU

AZ ELEMRE VONATKOZÓ BIZTONSÁGI ELŐÍRÁSOK

- Kérjük ne dobja az akkumulátort tűzbe(fennáll a robbanás veszélye)
- Kérjük ne bontsa szét az akkumulátort (a belsejében található elektrolit veszélyes lehet a szemre és a bőrre is egyaránt.)
- A készülék használatakor kérjük vigyázzon, hogy ne okozzon rövidzárlatot, mert áramütéshez vezethet.
- Mielőtt használná a készüléket, kérjük győződjön meg róla, hogy eltávolított minden

fém tárgyat a kezéről(karóra, gyűrűk, stb)

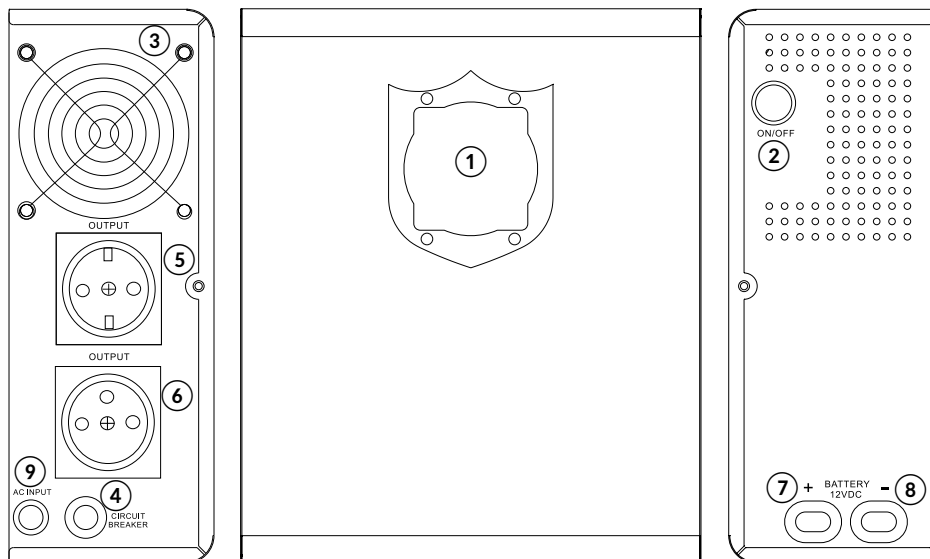
- Kizárólag szigetelt markolatú szerszámokat használjon.
- A konnector legyen könnyen hozzáférhető és a készülék közelében.
- Figyelem: A készülék nem megfelelő használata tüzet vagy áramütést okozhat.
- Ne dobja a régi akkumulátorokat más háztartási hulladékkal együtt.

A TERMÉK TULAJDONSÁGAI

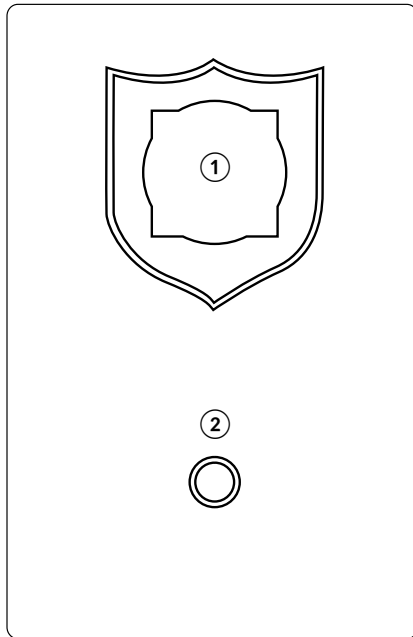
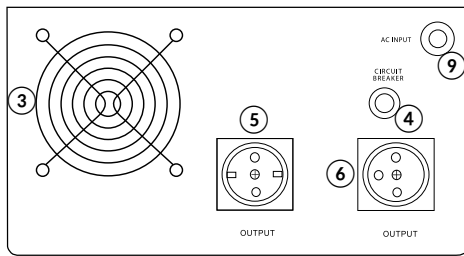
- A KEMOT inverter tiszta szinuszos biztonsági áramellátó berendezés az alábbi készülékek szolgálatára alkalmas központi fűtés kazán, TV, hűtőszekrény, indukciós tűzhely, elektromos ventilátor, stb.
- Széles bemeneti feszültség, magas fokú kimeneti feszültség, pontosság, automatikus feszültség-szabályozás.
- Beépített védelem túlterhelésre, rövidzárlatra, túlfeszültségre és túlmelegedésre.
- LED-es kijelző, az aktuális állapot megjelenítésére.
- Falra szerelhető

A TERMÉK LEÍRÁSA

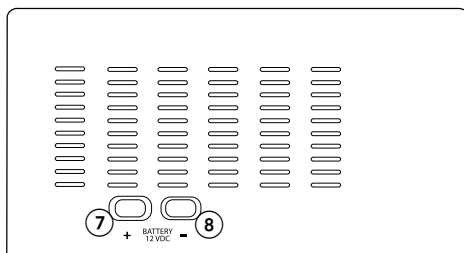
URZ3408, URZ3409



HU



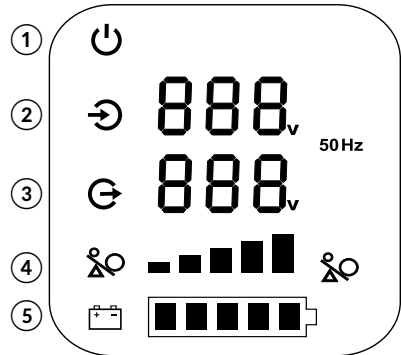
URZ3410



1. Kijelző
2. Áramátalakító hálózati kapcsoló (a bekapcsoláshoz kérjük tartsa nyomva 3 másodpercig a gombot)
3. Hűtőventilátor
4. Áramköri megszakító (túlterhelés elleni védelmet biztosít)
5. Kimeneti aljzat (Német típusú)
6. Kimeneti aljzat (Francia típusú)
7. / 8. Akkumulátor kimenet 12 VDC
9. Tápegység hálózati bemenet 230 V

Képernyő

1. Tápegység kijelzője 230 VAC
2. Bemeneti feszültség jelző
3. Kimeneti feszültség és frekvencia kijelzés
4. Terhelésjelző
5. Akkumulátor kijelző (a töltés közben az akkumulátor kijelző villog)



Akkumulátor mód: áramszünet esetén; a külső készüléket akkumulátor által szolgáltatott áram látja el.



Túlmelegedés. A külső készülék automatikusan kikapcsol.



Szokatlan/nem megfelelő működés.



Túl magas feszültség.



Túl alacsony feszültség.



Terhelésjelző - piros színű túlterheltség esetén



Terhelésjelző – kék, ha a terheltség normális.

HU

Rádiófrekvenciás interferencia

A készülék nem megfelelően működhet, ha olyan berendezések mellett van elhelyezve amelyek rádiófrekvencia hullámokkal működnek. Tartsa távol a készüléket, a rádiófrekvenciás interferencia elkerülése érdekében.

TELEPÍTÉS

Megjegyzés:

- mielőtt a falra felszerelné, fordítson különösen figyelmet a csavarok és tiplik megfelelő kiválasztására.
- Biztonsági okokból a készülék telepítését és karbantartását csak szakember végezheti.

MŰKÖDÉS

Mielőtt csatlakoztatja a készüléket a fő áramforráshoz, győződjön meg arról, hogy:

- a készüléket jól szellőztetett helyre helyezik.
- megfelelően földelt,

Megjegyzés:

Ne használja a készüléket nagy fogyasztású eszközökhöz, amelyek túlterhelhetik: hajszárító, porszívó, stb

Akkumulátor telepítése

Megjegyzés: Mielőtt csatlakoztatja külső akkumulátor ellenőrizze, hogy a készülék ki van kapcsolva.

Az akkumulátor piros csatlakozóját kapcsolja a + terminálhoz, a feketét pedig a – terminálhoz. A készülék nem fog működni, ha a csatlakozás fordítva történik. Fordított bekötés a készülék károsodásához vezethet.

Fontos!

A berendezés túlterhelését hangjelzések jelzik. Kérjük csökkentse a terhelést és indítsa újra az invertort.

Hangjelzések

- Négy hangjelzés: áramszünet esetén, automatikusan átkapcsol a vész áramellátó ellátásra.
- Hangjelzés minden egyes másodperceben: akkumulátor alacsony feszültsége vagy túlterhelése;
- Gyors, egymás utáni hangjelzések: nem megfelelő működés.

Kikapcsolás

- Húzza ki a külső berendezést,
- Használja az inverter hálózati kapcsolóját a kikapcsolásra
- Győződjön meg róla, hogy minden kapcsolót lekapcsolt, mielőtt kibontaná az akkumulátort.

Megjegyzés: Megfelelő körülmények között az akkumulátort időnként tesztelni kell (4-6 havonta) Merítse le teljesen, majd töltsé fel teljesen.

TÁROLÁS

Ha az akkumulátort nem használja hosszabb ideig, akkor újra kell tölteni 4 havonta 12 órát. (ha a tárolási hőmérséklet alacsonyabb 25°C). Ha a tárolási hőmérséklet magasabb, mint 25°C, az akkumulátort tölteni kell 2 havonta legkevesebb 12 órát.

TISZTÍTÁS

Tisztítsuk meg ezt a készüléket puha, száraz ruhával. Ne használjon vegyszert a készülék tisztításához. A tisztítás előtt győződjön meg róla, a készülék ki van kapcsolva és csatlakoztatva a tápegység.

MŰSZAKI ADATOK

Model	PROsinus-300	PROsinus-500	PROsinus-700
Névleges teljesítmény	300 W	500 W	700 W
Akkumulátor feszültség	12 VDC		
Túlfeszültség elleni védelem	15 VDC		
Bemeneti feszültség	180~275 VAC		
Bemeneti frekvencia	45~60 Hz		
Kimeneti feszültség	230 VAC ±8%		
Kimeneti frekvencia	50/60 Hz ±0.5 Hz		
Kimeneti hullámforma	Tiszta szinusz hullám		
Kimeneti hatékonyság	≥ 85% (DC-től AC)		
Töltőáram	Max. 10 A		
Átalakítási idő	≤ 4 ms		
Védelem	Túlterhelés, Rövidzárlat, magas és alacsony feszültség		
Működési hőmérséklet	0-40°C		
Páratartalom	10-90%		

A műszaki adatok előzetes értesítés nélkül változhatnak.

HU



Magyar
A termék helyes megsemmisítése
(elektromos és elektronikus berendezésekből származó hulladék)



A terméken vagy a hozzá tartozó dokumentáción szereplő jelzés arra utal, hogy hasznos élettartama végén a terméket nem szabad háztartási hulladékkal együtt kidobni.

Annak érdekében, hogy megelőzhető legyen a szabálytalan hulladékleadás által okozott környezet- és egészségkárosodás, különítse ezt el a többi hulladéktól, és felelősségteljesen gondoskodjon a hulladék leadásáról, a hulladékganyagok fenntartható szintű újrafelhasználása céljából. A háztartási felhasználók a termék forgalmazójától vagy a helyi önkormányzati szervektől kérjenek tanácsot arra vonatkozóan, hová és hogyan vihetik el ez elhasznált terméket a környezetvédelmi szempontból biztonságos hulladékleadás céljából. Az üzleti felhasználók lépjenek kapcsolatba a forgalmazóval, és vizsgálják meg az adásvételi szerződés feltételeit. A terméket nem szabad leadni kereskedelmi forgalomból származó egyéb hulladékkal együtt.

Forgalmazva a Lechpol Electronics SRL által, Republicii utca 5 szám, helység Resita, megye CS, Románia.

Prieš naudojant produktą būtina atidžiai susipažinti su naudojimo instrukcija ir išsaugoti ją, kad būtų galima vėliau pasinaudoti. Gamintojas neatsako už žalą, padarytą netinkamai ar ne pagal paskirtį naudojant prietaisą.

SAUGOS DALYKAI

- Avarinis maitinimo šaltinis „KEMOT PROsinus“ skirtas naudoti biure ir namuose. Nenaudoti šio produkto su specialiąja aparatūra (pvz., medicinos, pramoninę įrangą).
- Negalima pernelyg apkrauti įrenginio. Naudojant, kai prietaiso apkrova viršija vardinę, gali pažeisti keitiklį.
- Dėmesio: įrenginys atlaiko trumpalaikes perkrovas.
- Draudžiama ardyti prietaisą / atidaryti korpusą. Aukšta elektros įtampa gali išlikti įrenginio vidaus elementuose net išjungus prietaisą.
- Draudžiama naudoti įrenginį, jeigu neveikia tinkamai. Tokiu atveju būtina nedelsiant išjungti įrenginį ir atjungti jį nuo maitinimo šaltinio ar akumulatoriaus.
- Prietaiso remontą galima atlikti tik įgaliotajame servise.
- Gaisro atveju naudoti tik miltelinius gesintuvus. Naudojant vandenį ar kito tipo gesintuvus gresia srovės smūgiu.
- Įrenginį laikyti vertikaliai, tinkamos temperatūros ir tinkamai vėdinamoje vietoje. Dėmesio: neuždengti įrenginio ventiliatoriaus – įrenginys gali perkaisti.
- Įrenginį saugoti nuo užliejimo, vandens ir drėgmės bei šilumos šaltinių ir tiesioginių saulės spindulių.
- Prieš naudojant įrenginį įsitikinti, kad įrenginys yra tinkamai įžemintas.

AKUMULATORIAUS PARINKIMAS

Norint išgauti aukščiausią šio produkto darbo kokybę, įrengimas turi būti naudojamas su akumulatoriais, kurių didžiausia talpa 100 Ah: gelio arba kai kuriais skystos rūgšties traukos akumulatoriais (krovimo metu pasiekia 14,5 V DC įtampą). Gamintojas rekomenduoja naudoti „VIPOW“ akumulatorius.

Norint optimaliai parinkti akumuliatorių numatyta apkrovai, vadovautis toliau pateikiama apytikre formule:

$100 \text{ W apkrova} = \rightarrow 10 \text{ A imamoji srovė iš akumulatoriaus}$

Pavyzdys: kai apkrova 150 W ir 100 Ah akumulatorius, apytikrė veikimo trukmė yra 100 Ah/15 A ≈ (apie) 6,5 h.

Su akumuliatoriumi susiję saugos dalykai

- Draudžiama baterijas mesti į ugnį (gali sprogti).
- Neardyti / nenaikinti baterijų (elektrolitas kenkia odai ir akims).
- Jungiant įrenginį / jam veikiant, būtina ypač atkreipti dėmesį, kad neįvyktų trumpasis jungimas – tai gali grėsti elektros srovės smūgiu.
- Naudojant įrenginį rekomenduojama nuo rankų nusimauti visus metalinius daiktus (laikrodžius, žiedus ir pan.).
- Naudoti tik įrankius su izoliuota rankena.

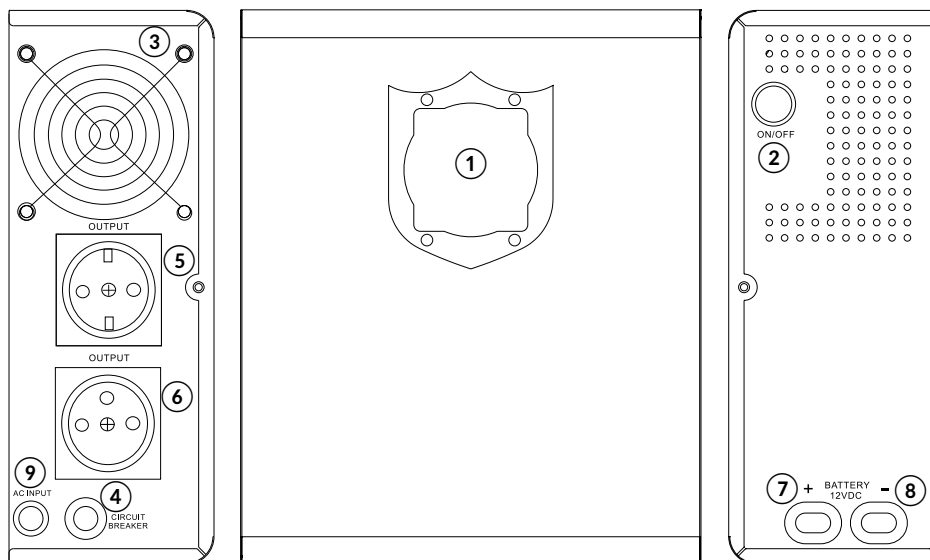
- Maitinimo lizdas turi būti lengvai pasiekiamas ir būti šalia inverterio.
- Dėmesio: netinkamai naudojamas įrenginys gali sukelti gaisrą ar elektros srovės smūgį.
- Panaudotų baterijų nemesti kartu su kitomis buities atliekomis.

PRODUKTO SAVYBĖS

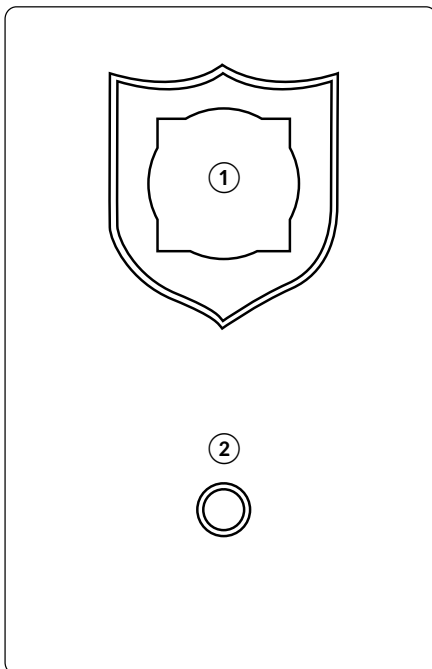
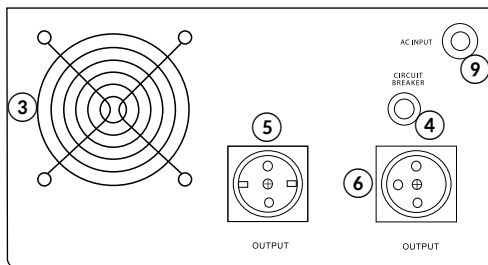
- Keitiklis „KEMOT“ su grynąja sinusoidine eiga skirtas avariniu būdu maitinti tokius įrenginius kaip centrinio šildymo krosnį, televizorių, šaldytuvą, indukcinę viryklę, elektrinį ventiliatorių ir pan.
- Platus įėjimo įtamos diapazonas, didelis išėjimo įtamos tikslumas ir automatinis įtamos reguliavimas.
- Įrengta apsauga nuo perkrovos, trumpojo jungimo, viršįtampio, per žemos įtamos, perkaitimo.
- LED displėjus su esamos būsenos rodikliais.
- Tvirtinamas prie sienos

PRODUKTO APRAŠYMAS

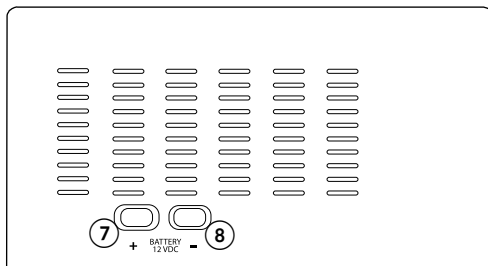
URZ3408, URZ3409



LT



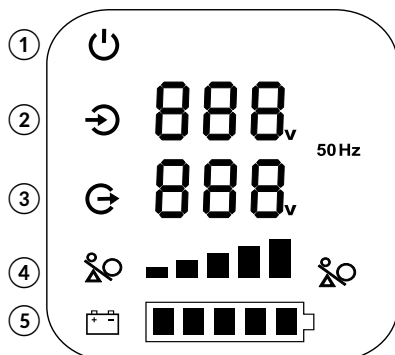
URZ3410



1. Displėjus
2. Keitiklio jungiklis (keitikliui įjungti paspausti ir 3 sekundes palaikyti mygtuką).
3. Ventilatorius
4. Apsauga nuo perkrovos
5. Maitinimo išvadas (vokiškas tipas)
6. Maitinimo išvadas (prancūziškas tipas)
7. / 8. 12 VDC akumuliatoriaus prijungimas
9. 230 V maitinimo įvadas

Displėjus

1. 230 VAC maitinimo piktograma
2. Įėjimo įtampos rodiklis
3. Išėjimo įtampos ir dažnio rodiklis
4. Apkrovos lygio rodiklis
5. Baterijos įkrovimo lygio rodiklis (kraunant piktograma mirga)



Veikimas akumuliatoriaus režimū: dingus tinklo įtampai. Išorinis įrenginys maitinamas iš akumuliatoriaus.



Įrenginio perkaitimas. Išorinis įrenginys automatiškai atjungiamas.



Netinkamas įrenginio veikimas / avarija.



Per aukšta įtampa.



Per žema įtampa.



Apkrovos lygio piktograma – raudona rodo perkrovą



Apkrovos lygio piktograma – mėlyna rodo veikimą esant leistinai apkrovai

Triktys dėl radijo bangų

Įrenginio veikimas gali sutrikti, jeigu netoliese yra įrenginių, naudojančių radijo bangas. Rekomenduojama šį įrenginį laikyti tam tikru atstumu nuo tokių įrenginių.

MONTAVIMAS

Dėmesio:

- Prieš montuodami ant sienos, atkreipkite dėmesį parinkdami tinkamus varžtus ir įvarus.
- Dėl galimos rizikos, susijusios su neteisingu įrenginio prijungimu, rekomenduojama, kad įrangos montavimo darbus atliktų kvalifikuotas asmuo.

NAUDOJIMAS

Prieš jungiant į maitinimą būtina įsitikinti, kad:

- įrenginys yra tinkamai vėdinamoje vietoje
- yra teisingai įžemintas

Dėmesio:

- prijungus prietaisą prie maitinimo, maitinimo išvadai veikia su įtampa, net jeigu įrenginys yra išjungtas.
- Nejungti įrenginio su pernelyg aukštos galios įrangos (pvz., džiovintuvų, siurblių ir pan.).

Akumulatoriaus prijungimas:

Dėmesio: prieš prijungiant akumuliatorių įsitikinti, kad įrenginys yra išjungtas.

Raudoną jungtį jungti prie teigiamo akumulatoriaus poliaus (pažymėto + simboliu, o juodą - prie neigiamo (pažymėto – simboliu). Sukeitus laidus įrenginys tinkamai neveiks ir galima jį sugadinti.

Svarbu!

Apie įrenginio perkrova pranešama garso įspėjimu. Tokiu atveju būtina sumažinti įrenginio apkrovą ir vėl paleisti keitiklį.

Garso įspėjimai

- Keturi garso signalai: dingus tinklo įtampai; automatiškai perjungiamo į avarinį maitinimą.
- Garso signalas kas 1 s: žemas akumulatoriaus įkrovimo lygis arba perkrova.
- Greiti garso signalai: įrenginys veikia neteisingai, avarija.

Išjungimas

- Atjungti išorinį įrenginį,
- Paspausti keitiklio jungiklį keitikliui išjungti,
- Įsitikinti, kad visi jungikliai yra OFF (išjungta) padėtyje ir atjungti akumuliatorių.

Dėmesio: Įprastinėmis veikimo sąlygomis būtina reguliariai tikrinti baterijos būklę (kas 4–6 mėnesius). Iškrauti ją ir iki galo pakrauti.

LAIKYMAS

Jeigu akumuliatorius nenaudojamas ilgesnį laiką, būtina jį krauti kas 4 mėnesius 12 valandų (jeigu laikymo temperatūra yra žemesnė nei 25°C). Jeigu laikymo temperatūra viršija 25°C, akumuliatorių krauti kas 2 mėnesius bent 12 valandų.

VALYMAS

Įrenginį valyti minkštu, sausu skudurėliu, nenaudoti cheminių preparatų ar valiklių. Prieš valant įsitikinti, kad įrenginys yra išjungtas ir atjungtas nuo maitinimo šaltinių.

SPECIFIKACIJA

Modelis	PROsinus-300	PROsinus-500	PROsinus-700
Vardinė galia	300 W	500 W	700 W
Darbinė akumuliatoriaus įtampa	12 VDC		
Didžiausia akumuliatoriaus įtampa	15 VDC		
Įėjimo įtampa	180~275 VAC		
Įėjimo dažnis	45~60 Hz		
Išėjimo įtampa	230 VAC ±8%		
Išėjimo dažnis	50/60 Hz ±0.5 Hz		
Išėjimo įtampos pavidalas	Grynoji sinusoidė		
Išėjimo naudingumas	≥ 85 % (DC į AC)		
Krovimo srovė	Daugiausia 10 A		
Perjungimo trukmė	≤ 4 ms		
Apsaugos	nuo perkrovos, trumpojo jungimo, per aukštos / žemos įtampos		
Leistina naudojimo temperatūra	0–40°C		
Leistinas oro drėgnis	10–90 %		

Specifikacijos gali būti keičiamos be įspėjimo.

LT



Lietuva
Teisingas gaminio šalinimas
(panaudota elektros ir elektronikos įranga)



Ant gaminio nurodytas ar su juo susijusiuose tekstuose pateikiamas žymuo rodo, kad pasibaigus naudojimo laikotarpiui negalima šalinti su buitinėmis atliekomis. Siekiant išvengti kenksmingo poveikio aplinkai ir žmonių sveikatai dėl nekontroliuojamo gaminių šalinimo, prašome gaminį atskirti nuo kitų atliekų ir atsakingai perdirbti, kad būtų skatinamas pakartotinis materialinių išteklių naudojimas. Informacijai apie šio gaminio saugaus šalinimo vietą ir būdą namų ūkiuose gauti vartotojai privalo kreiptis į mažmeninės prekybos vietą, kurioje įsigijo gaminį, arba vietos valdžios įstaiga. Vartotojai įmonėse privalo kreiptis į savo tiekėją ir patikrinti pirkimo sutarties sąlygas. Gaminio negalima šalinti kartu su kitomis komercinėmis atliekomis.

Pagaminta KLR „LECHPOL ELECTRONICS sp. z o.o. sp.k.“, Garwolińska g. 1, 08-400 Miętne, POLAND

Alvorens met het gebruik van het product te beginnen, lees aandachtig deze gebruiksaanwijzing en bewaar deze to latere raadpleging. Producent is niet aansprakelijk voor de schade veroorzaakt door onjuist gebruik of gebruik strijdig met de bestemming.

VEILIGHEIDSMATREGELEN

- De KEMOT PROsinus noodstroomvoorziening is bestemd voor kantoor- en thuisgebruik. Dit product is niet bestemd voor gebruik met specialistische apparatuur (bv. mechanische apparatuur, industriële toestellen).
- Overbelast het toestel niet. Werking met grotere belasting dan de nominale kan de beschadiging van het toestel als gevolg hebben.
- Let op: het toestel kan korte overbelasting doorstaan.
- Het is verboden om het toestel te demonteren/de behuizing te openen. Hoge elektrische spanning kan op de binnenste elementen van het toestel zelfs na het uitzetten aanwezig zijn.
- Het is verboden om van het toestel gebruik te maken, indien het niet juist werkt. In zulk geval zet het toestel onmiddellijk uit en onderbreek de verbinding met de spanningsbron en accu.
- Laat het toestel alleen in een geautoriseerde servicedienst repareren.
- In geval van brand gebruik alleen poederblusser. Gebruik van water of andere soort brandblussers kan elektrocutie met zich meebrengen.
- Plaats het toestel verticaal, op een plek met de juiste temperatuur en met voldoende luchtcirculatie. Let op: bedek de ventilator van het toestel niet, omdat om die manier kan het toestel oververhit raken.
- Bescherm het toestel tegen overstroming, contact met water en vocht, alsook warmtebronnen en direct zonlicht.
- Alvorens met het gebruik te beginnen, verzeker u zich dat het toestel op een juiste manier geaard is.

KEUZE VAN DE ACCU

Voor een optimale werking van dit product het apparaat gebruiken met accu's met een maximale capaciteit van 100 Ah: gel-accu's of sommige lood-zuur-accu's (die tijdens het opladen een spanning bereiken van 14,5 V DC). De producent raadt de accu's van de merk VIPOW aan.

Om de optimale accu naargelang van de verwachte belasting te kiezen, maak gebruik van de onderstaande formule:

100 W belasting = → 10 A van de stroomopname uit de accu

Voorbeeld: bij de belasting 150 W en accu 100 Ah bedraagt de verwachte werktijd 100 Ah/15 A≈ (ongeveer) 6,5 h.

Veiligheidsmaatregelen betreffende de accu

- Het is verboden om de batterijen in het vuur te werpen (batterij kan ontploffen).
- Open/vernietig de batterij niet (elektrolyt is schadelijk voor huid en ogen).
- Tijdens het aansluiten/werk van het toestel, let op zodat er geen kortsluiting ontstaat

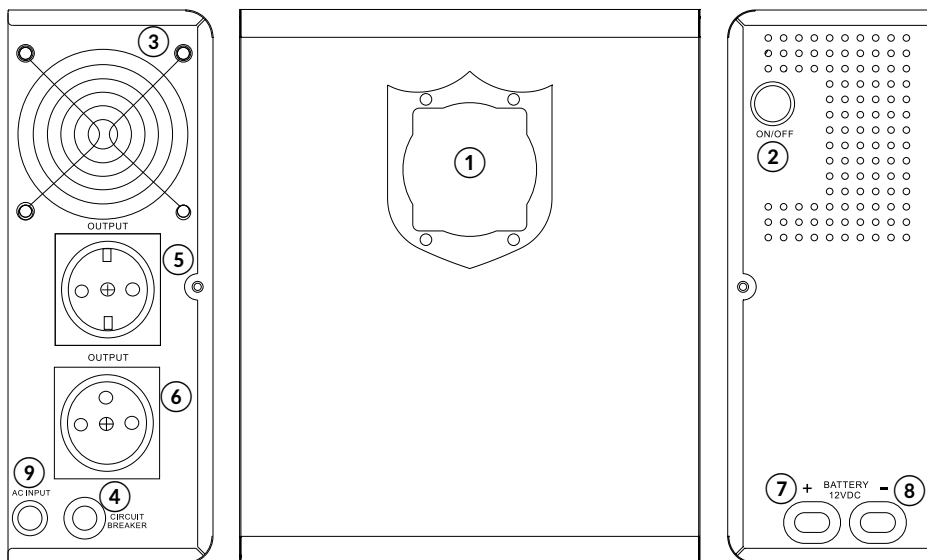
- kan tot elektrocutie leiden.
- Tijdens het werk met het toestel is het aangeraden om alle metalen voorwerpen uit de handen uit te trekken (horloges, ringen ezv.).
- Gebruik alleen gereedschappen met het geïsoleerde handvat.
- De spanningsnest dient makkelijk bereikbaar en in de buurt van het toestel te zijn.
- Let op: onjuist gebruikt toestel kan tot brand of elektrocutie leiden.
- Voer de afgedankte batterijen niet tezamen met ander huisafval af.

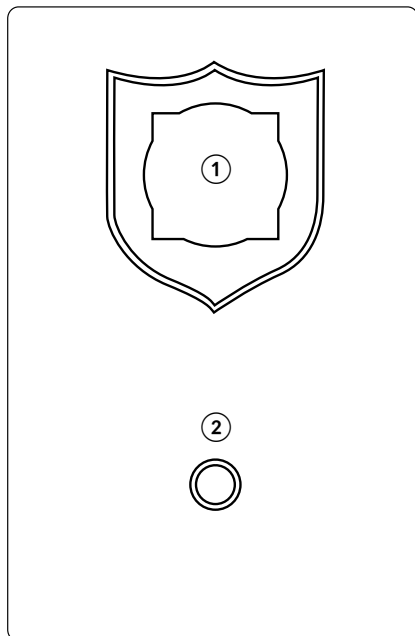
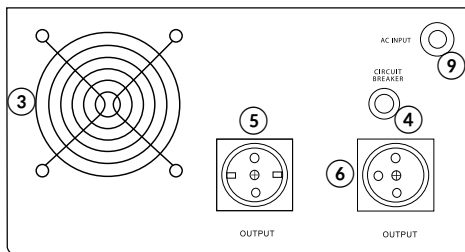
KENMERKEN VAN HET PRODUCT

- De KEMOT omvormer met zuivere sinus is bedoeld als noodstroomvoorziening voor zulke toestellen als CV kachel, TV toestel, koel kast, inductie fornuis, elektrische ventilator ezv.
- Breed bereik van de input spanning, hoge precisie van de output spanning en automatische regeling van de spanning.
- Ingebouwde beveiliging tegen overbelasting, kortsluiting, overspanning, te lage spanning, oververhitting.
- LED scherm met indicaties van de actuele status.
- Bevestiging aan de muur

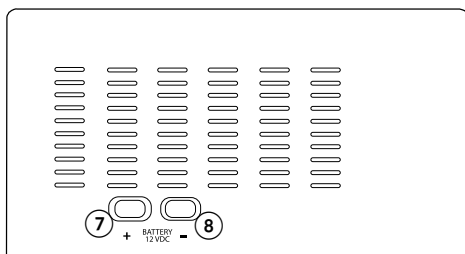
BESCHRIJVING VAN HET PRODUCT

URZ3408, URZ3409





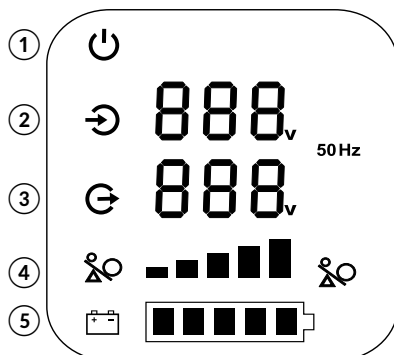
URZ3410



1. Display
2. Schakelaar van de omvormer (om de omvormer aan te zetten, druk op de knop en houd door 3 seconden ingedrukt)
3. Ventilator
4. Beveiliging tegen oververhitting
5. Output (Duitse type)
6. Output (Franse type)
7. / 8. Accu aansluiting 12 VDC
9. Input 230 V

Display

1. Spanningsicoon 230 VAC
2. Indicatie van input spanning
3. Indicatie van output spanning en frequentie
4. Indicatie van belastingsniveau
5. Indicatie van batterijoplaadstatus (knippert tijdens het opladen)



Werking in accu modus: geen netspanning. Extern toestel wordt door de accu aangedreven.



Oververhitting van het toestel. Extern toestel wordt automatisch losgemaakt.



Onjuiste werking van het toestel/Storing.



Te hoge spanning.



Te lage spanning.



Icoon van belastingsniveau – rood staat voor overbelasting.



Icoon van belastingsniveau – blauw staat voor normale belasting.

Storingen door radiosignaal

In de werking van het toestel kan een storing optreden, indien in de buurt werkende toestellen die van radiogolven gebruik maken aanwezig zijn. Het is aangeraden om het toestel niet in de buurt van zulke toestellen te plaatsen.

MONTAGE**Let op:**

- Zorg bij montage aan de muur voor de de juiste selectie van schroeven en moeren.
- Met het oog op risico verbonden met de eventuele onjuiste aansluiting, is het aangeraden om de montage van het toestel door een gekwalificeerde persoon te laten uitvoeren.

BEDIENING

Alvorens de spinning aan te sluiten, verzeker u zich dat:

- Het toestel op een plek met voldoende luchtcirculatie staat.
- Op een juiste manier geaard is.

Let op:

- Na het aansluiten op de spanning, gaan de outputten onder spanning zijn, zelfs indien het toestel uitgezet is.
- Sluit het toestel niet op apparaten met te hoge kracht (bv. haardroger, stofzuiger ezv.)

Aansluiten van de accu:

Let op: Alvorens de accu aan te sluiten, verzeker u zich, dat het toestel uitgezet is. Sluit de rode connector op de positieve pool van de accu (gemarkeerd met +) en de zwarte op de negatieve (gemarkeerd als -) aan. De verandering van de leidingen maakt de juiste werking van het toestel onmogelijk en kan een beschadiging ervan als gevolg hebben.

Belangrijk!

De overbelasting van het toestel wordt door een geluidsalarm gesignaleerd. In zulk geval verminder de belasting van het toestel en vervolgens zet de omvormer opnieuw aan.

Geluidssignalen

- Vier geluidssignalen: geen netspanning; automatische overschakeling naar noodspanning.
- Geluidssignaal om 1 sec: lage oplaadstatus van de accu of overbelasting.
- Snelle geluidssignalen: onjuiste werking van het toestel, storing.

Uitzetten

- Onderbreek de verbinding met extern toestel;
- Druk op de schakelaar van de omvormer om deze uit te zetten;
- Verzeker u zich dat alle schakelaars in de stand OFF (uitgezet) zich bevinden en maak de accu los.

Let op: Controleer regelmatig de toestand van de batterijen (om 4-6 maanden) bij normale werkomstandigheden. Maak de batterij leeg en vervolgens laad volledig op.

OPSLAAN

Indien de accu door een langere periode niet gebruikt wordt, laad deze om de 4 maanden door 12 uur op (inden de temperatuur van de opslagplaats lager dan 25°C is). Indien de temperatuur van de opslagplaats hoger dan 25°C is, laad de accu om de 2 maanden door 12 uur op.


REINIGING

Reinig het toestel met een zacht, droog doekje zonder gebruik van chemische stoffen of detergents. Alvorens met de reiniging te beginnen, verzeker u zich dat het toestel uitgezet is en de verbinding met de spanning onderbroken werd.

SPECIFICATIES

Type	PROsinus-300	PROsinus-500	PROsinus-700
Nominale kracht	300 W	500 W	700 W
Werkspanning van de accu	12 VDC		
Maximale spanning van de accu	15 VDC		
Input spanning	180~275 VAC		
Input frequentie	45~60 Hz		
Output spanning	230 VAC $\pm 8\%$		
Output frequentie	50/60 Hz ± 0.5 Hz		
Vorm van de output spanning	Zuiver sinus		
Output efficiency	$\geq 85\%$ (DC naar AC)		
Oplaadstroom	Max. 10 A		
Omschakeltijd	≤ 4 ms		
Beveiligingen	Voor overbelasting, kortsluiting, te hoge/lage spanning		
Toelaatbare werktemperatuur	0–40°C		
Toelaatbare luchtvochtigheid	10–90 %		

Specificaties kunnen zonder aankondiging gewijzigd worden.

 **Netherlands**
Juiste manier van het afvoeren van het product
 (afgedankte elektrische en elektronische toestellen)



De markering op het product of in de ermee verbonden teksten betekent, dat na afloop van de gebruiksperiode dient het niet tezamen met ander huisafval verzameld te worden. Om schadelijk invloed op het milieu en menselijke gezondheid door ongecontroleerde afvalverwijdering te voorkomen, vragen wij u om het product afzonderlijk van ander afval te verzamelen en op een verantwoorde manier te recycleren om het hergebruik van de materiële grondstoffen als vaste praktijk te bevorderen. Om meer informatie over de plaats en wijze van veilig recyclage te verkrijgen, dienen de huishoudelijke gebruikers zich met het verkooppunt te contacteren waarin ze het product hebben aangekocht of de lokale overheid. De gebruikers in bedrijven dienen in contact met hun leverancier te komen en de voorwaarden van de koopovereenkomst raad te plegen. Verwijder het product niet tezamen met commercieel afval.

Geproduceerd in Volksrepubliek China voor LECHPOL ELECTRONICS sp. z o.o. sp.k., ul. Garwolińska 1, 08-400 Miętne

Przed użyciem produktu należy dokładnie zapoznać się z instrukcją obsługi i zachować ją w celu późniejszego wykorzystania. Producent nie odpowiada za szkody spowodowane niewłaściwą obsługą urządzenia lub użyciem niezgodnym z jego przeznaczeniem.

KWESTIE BEZPIECZEŃSTWA

- Awaryjne źródło zasilania KEMOT PROsinus przeznaczone jest do użytku biurowego i domowego. Nie należy używać tego produktu z aparaturą specjalną (np. aparatura medyczna, przemysłowa).
- Nie należy przeciążać urządzenia. Praca pod obciążeniem większym niż znamionowe może spowodować uszkodzenie przetwornicy.
- Uwaga: urządzenie wytrzymuje krótkotrwale przeciążenia.
- Zabrania się demontażu urządzenia/otwierania obudowy. Wysokie napięcie elektryczne może utrzymywać się na wewnętrznych elementach urządzenia nawet po jego wyłączeniu.
- Zabrania się użytkowania urządzenia jeśli nie działa poprawnie. W takim wypadku należy niezwłocznie wyłączyć urządzenie i odłączyć je od źródła zasilania oraz akumulatora.
- Naprawa sprzętu może zostać przeprowadzona wyłącznie w autoryzowanym punkcie serwisowym.
- W przypadku pożaru należy używać wyłącznie gaśnic proszkowych. Stosowanie wody lub gaśnic innego typu grozi porażeniem prądem.
- Urządzenie należy umieścić w pozycji pionowej, w miejscu o prawidłowej temperaturze i z odpowiednią cyrkulacją powietrza. Uwaga: nie należy zasłaniać wentylatora urządzenia; może to prowadzić do przegrzania sprzętu.
- Urządzenie należy chronić przed zalaniem, wodą oraz wilgocią, a także źródłami ciepła i bezpośrednim nasłonecznieniem.
- Przed użyciem sprzętu należy upewnić się, że urządzenie jest poprawnie uziemione.

DOBÓR AKUMULATORA

W celu osiągnięcia najwyższej jakości pracy tego produktu, urządzenie należy używać z akumulatorami o maksymalnej pojemności 100 Ah: żelowymi lub niektórymi akumulatorami kwasowymi osiągającymi w trakcie ładowania napięcie 14,5 V DC. Producent zaleca akumulatory marki VIPOW.

Aby optymalnie dobrać akumulator do planowanego obciążenia należy skorzystać z przybliżonego wzoru przedstawionego poniżej:

100 W obciążenia = \rightarrow 10 A poboru prądu z akumulatora

Przykład: przy obciążeniu 150 W i akumulatorze 100 Ah przybliżony czas pracy wynosi 100 Ah/15 A \approx (około) 6,5 h.

Kwestie bezpieczeństwa dot. akumulatora

- Zabronione jest wrzucanie baterii do ognia (bateria może eksplodować).
- Nie należy rozbierać / niszczyć baterii (elektrolit jest szkodliwy dla skóry i oczu).
- Podczas podłączania / pracy urządzenia, należy zwrócić szczególną uwagę, aby nie zrobić zwarcia - może to doprowadzić do porażenia prądem elektrycznym.
- Podczas pracy z urządzeniem zaleca się zdjęcie wszelkich metalowych przedmiotów z rąk (zegarków, pierścionków itp).

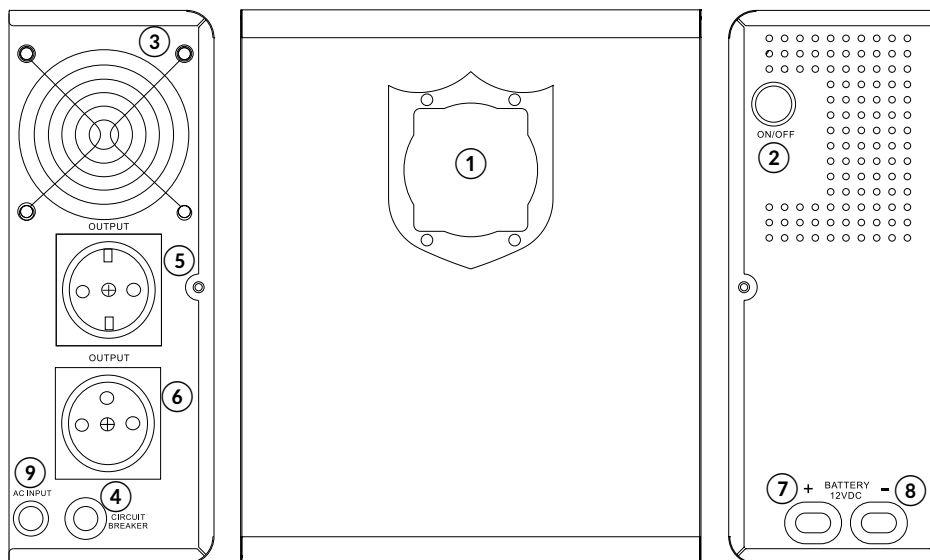
- Należy stosować wyłącznie narzędzia z izolowanym uchwytem.
- Gniazdo zasilające powinno być łatwo dostępne i zlokalizowane w pobliżu urządzenia.
- Uwaga: niewłaściwe używanie urządzenia może doprowadzić do pożaru lub porażenia prądem elektrycznym.
- Zużytych baterii nie należy wyrzucać wraz z innymi odpadami domowymi.

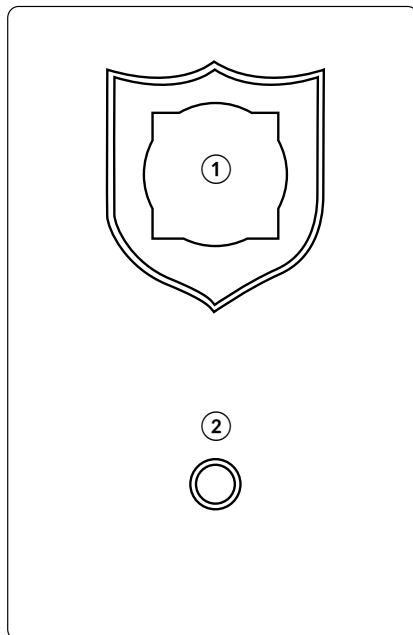
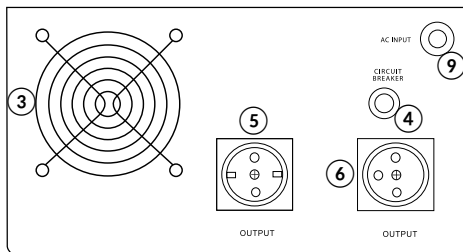
CECHY PRODUKTU

- Przetwornica KEMOT z czystym przebiegiem sinusoidalnym przeznaczona jest do awaryjnego zasilania takich urządzeń jak piec centralnego ogrzewania, telewizor, lodówka, kuchenka indukcyjna, wentylator elektryczny, itp.
- Szeroki zakres napięcia wejściowego, wysoka dokładność napięcia wyjściowego i automatyczna regulacja napięcia.
- Wbudowane zabezpieczenia przed przeciążeniem, zwarciami, przepięciem, zbyt niskim napięciem, przegrzaniem
- Wyświetlacz LED ze wskaźnikami aktualnego statusu.
- Montaż na ścianę

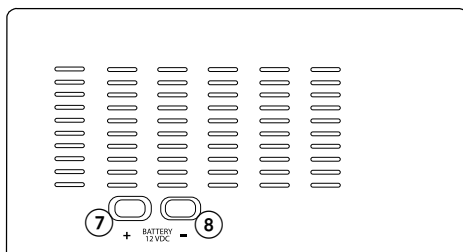
OPIS PRODUKTU

URZ3408, URZ3409





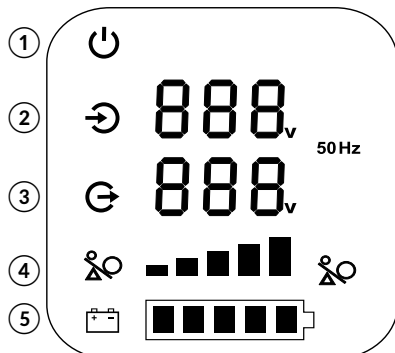
URZ3410



1. Wyświetlacz
2. Włącznik przetwornicy (Aby włączyć przetwornicę należy nacisnąć i przytrzymać przycisk przez 3 sekundy)
3. Wentylator
4. Zabezpieczenie przed przeciążeniem
5. Wyjście zasilania (typ niemiecki)
6. Wyjście zasilania (typ francuski)
7. / 8. Podłączenie akumulatora 12 VDC
9. Wejście zasilania 230 V

Wyświetlacz

1. Ikona zasilania 230 VAC
2. Wskaźnik napięcia wejściowego
3. Wskaźnik napięcia wyjściowego i częstotliwości
4. Wskaźnik poziomu obciążenia
5. Wskaźnik poziomu naładowania baterii (w trakcie ładowania ikona będzie migać)



Praca w trybie akumulatora: zanik napięcia sieciowego. Urządzenie zewnętrzne zasilane jest z akumulatora.



Przegrzanie urządzenia. Urządzenie zewnętrzne zostanie automatycznie odłączone.



Nieprawidłowa praca urządzenia/awaria.



Zbyt wysokie napięcie.



Zbyt niskie napięcie.



Ikona poziomu obciążenia – czerwona symbolizuje przeciążenie



Ikona poziomu obciążenia – niebieska symbolizuje pracę w dopuszczalnym obciążeniu

Zakłócenia sygnałem radiowym

Działanie urządzenia może ulec zakłóceniom jeśli w pobliżu znajdują się urządzenia pracujące z wykorzystaniem fal radiowych. Zaleca się umieścić to urządzenie w pewnej odległości od takich urządzeń.

PL

MONTAŻ

Uwaga:

- przed montażem na ścianie, należy zwrócić uwagę na dobór odpowiednich śrub i kołków rozporowych.
- ze względu na ryzyko związane z ewentualnym nieprawidłowym podłączeniem urządzenia, zaleca się aby montaż sprzętu został przeprowadzony przez wykwalifikowaną osobę.

OBSŁUGA

Przed podłączeniem do zasilania należy upewnić się, że:

- urządzenie umieszczone jest w miejscu z odpowiednią cyrkulacją powietrza
- jest poprawnie uziemione

Uwaga:

- po podłączeniu urządzenia do zasilania, wyjścia zasilania będą pracowały pod napięciem, nawet jeśli urządzenie jest wyłączone.
- Nie należy podłączać urządzenia do sprzętów o zbyt wysokiej mocy (np. suszarka, odkurzacz, itp.).

Podłączenie akumulatora:

Uwaga: Przed połączeniem do akumulatora należy upewnić się, że urządzenie jest wyłączone.

Czerwony konektor należy podłączyć do dodatniego bieguna akumulatora (oznaczonego symbolem +), a czarny do ujemnego (oznaczonego symbolem -). Zamiana przewodów uniemożliwi poprawną pracę urządzenia i może spowodować jego uszkodzenie.

Ważne!

Przeciążenie urządzenia zostanie zasygnalizowane alarmem dźwiękowym. W takim przypadku, należy zmniejszyć obciążenie urządzenia i ponownie uruchomić przetwornicę.

Sygnalizacja dźwiękowa

- Cztery sygnały dźwiękowe: zanik napięcia sieciowego; automatyczne przejście na zasilanie awaryjne.
- Sygnał dźwiękowy co 1 sek.: niski poziom naładowania akumulatora lub przeciążenie.
- Szybkie sygnały dźwiękowe: Nieprawidłowe działanie urządzenia, awaria.

Wyłączanie

- Należy odłączyć urządzenie zewnętrzne;
- Następnie nacisnąć włącznik przetwornicy aby ją wyłączyć;
- Upewnić się, że wszystkie przełączniki znajdują się w pozycji OFF (wyłącz) i odłączyć akumulator.

Uwaga: w standardowych warunkach pracy, należy regularnie sprawdzać stan baterii (co 4-6 miesięcy). Rozładować ją, a następnie w pełni naładować.

PRZECHOWYWANIE

Jeśli akumulator nie jest używany przez dłuższy czas, należy go ponownie ładować co 4 miesiące przez 12 godzin (jeśli temperatura przechowywania jest niższa niż 25°C). Jeśli temperatura przechowywania jest wyższa niż 25°C, należy ponownie ładować akumulator co 2 miesiące przez co najmniej 12 godzin.

CZYSZCZENIE

Urządzenie należy czyścić miękką, suchą ściereczką, bez użycia środków chemicznych lub detergentów. Przed czyszczeniem należy upewnić się, że urządzenie jest wyłączone i odłączone od źródeł zasilania.

SPECYFIKACJE

Model	PROsinus-300	PROsinus-500	PROsinus-700
Moc znamionowa	300 W	500 W	700 W
Robocze napięcie akumulatora	12 VDC		
Maksymalne napięcie akumulatora	15 VDC		
Napięcie wejściowe	180~275 VAC		
Częstotliwość wejściowa	45~60 Hz		
Napięcie wyjściowe	230 VAC \pm 8%		
Częstotliwość wyjściowa	50/60 Hz \pm 0.5 Hz		
Kształt napięcia wyjściowego	Czysta sinusoida		
Efektywność wyjściowa	\geq 85% (DC na AC)		
Prąd ładowania	Max. 10 A		
Czas przełączenia	\leq 4 ms		
Zabezpieczenia	Przed przeciążeniem, zwarcie, zbyt wysokim/niskim napięciem		
Dopuszczalna temperatura pracy	0-40°C		
Dopuszczalna wilgotność powietrza	10-90%		

Specyfikacje mogą ulec zmianie bez wcześniejszego powiadomienia



Poland
Prawidłowe usuwanie produktu
 (zużyty sprzęt elektryczny i elektroniczny)



Oznaczenie umieszczone na produkcie lub w odnoszących się do niego tekstach wskazuje, że po upływie okresu użytkowania nie należy usuwać z innymi odpadami pochodzącymi z gospodarstw domowych. Aby uniknąć szkodliwego wpływu na środowisko naturalne i zdrowie ludzi wskutek niekontrolowanego usuwania odpadów, prosimy o oddzielenie produktu od innego typu odpadów oraz odpowiedzialny recykling w celu promowania ponownego użycia zasobów materialnych jako stałej praktyki. W celu uzyskania informacji na temat miejsca i sposobu bezpiecznego dla środowiska recyklingu tego produktu użytkownicy w gospodarstwach domowych powinni skontaktować się z punktem sprzedaży detalicznej, w którym dokonali zakupu produktu, lub z organem władz lokalnych. Użytkownicy w firmach powinni skontaktować się ze swoim dostawcą i sprawdzić warunki umowy zakupu. Produktu nie należy usuwać razem z innymi odpadami komercyjnymi.

Wyprodukowano w CHRL dla LECHPOL ELECTRONICS sp. z o.o. sp.k., ul. Garwolińska 1, 08-400 Miętno.

Cititi cu atentie instructiunile inainte de utilizare si pastrati manualul pentru referinte ulterioare. Producatorul nu isi asuma nici o responsabilitate pentru posibilele daune cauzate de o utilizare necorespunzatoare a aparatului.

INSTRUCTIUNI PRIVIND SIGURANTA

- Produsul KEMOT PROsinus este destinat pentru a fi utilizat la aparatura de birou sau acasa. Nu utilizati acest aparat pentru alimentarea echipamentelor sau aparatelor speciale (de exemplu echipamente industriale sau media).
- Nu depasiti sarcina maxima admisa. Utilizarea unor sarcini mai mari decat cele admise poate cauza deteriorarea produsului.
- Nota: Dispozitivul suporta o usoara suprasarcina pentru o perioada scurta de timp.
- Nu deschideti carcasa produsului deoarece in interior sunt prezente tensiuni mari care pot prezenta risc de electrocutare, chiar daca alimentarea aparatului este oprita.
- Nu utilizati aparatul daca nu functioneaza corespunzator. In acest caz, opriti imediat aparatul si deconectati-l de la alimentare si de la bateria externa.
- Orice reparatie va fi efectuata doar de catre un service autorizat.
- In caz de incendiu utilizati doar stingator cu praf (nu cu spuma) pentru a evita pericolul de electrocutare.
- Utilizati aparatul doar in pozitie verticala, intr-un loc bine ventilat, la o temperatura moderata. Atentie: Nu acoperiti sau obstructionati gaurile de ventilare deoarece aparatul se poate supraincalzi in lipsa unei ventilatii adecvate.
- Nu amplasati aparatul in medii umede, la temperaturi extreme sau in bataia directa a razelor soarelui.
- Inainte de utilizare, verificati ca aparatul sa fie conectat corespunzator la pamantarea de protectie.

SELECTAREA BATERIEI

Pentru o utilizare optimă, utilizați acest dispozitiv cu o baterie cu gel sau cu un sistem de baterii cu acid (acumulatorul cu acid ajunge la 14,5 V în timpul încărcării), cu o capacitate maximă de 100 Ah. Producatorul sugereaza utilizarea acumulatorilor VIPOW.

Pentru o selectare optima a bateriei, utilizati exemplul de calcul de mai jos pentru stabilirea capacitatii bateriei:

Pentru o sarcina de 150 W = → 13 A curent absorbit din baterie (150W/12V ~ 13A)

La o baterie de 100 Ah, durata de utilizare pentru sarcina aleasa va fi: $100 \text{ Ah} / 13 \text{ A} = 7.5 \text{ h}$

Atentie: formulele sunt teoretice, in practica rezultatele difera destul de mult de calculele teoretice! In cazul nostru datorita protectiei pe care o ofera aparatul impotriva descarcarii profunde a bateriei, durata teoretica calculata se poate reduce la 5- 6 h.

Instructiuni privind siguranta acumulatorului

- Nu expuneti acumulatorul la foc (pericol de explozie)
- Nu dezasamblati / distrugeti acumulatorul (acidul din baterie este foarte periculos si nociv!)
- Pe durata utilizarii aparatului, acordati o atentie deosebita sa nu existe un scurt-circuit – pericol de ranire!

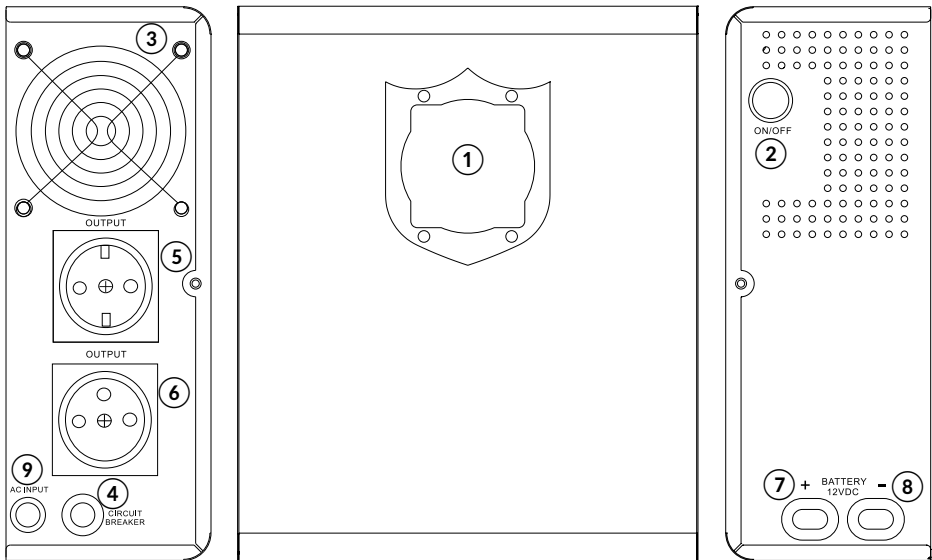
- Scoateti elementele metalice de pe brat (inele, ceasuri, bratari, etc.) inainte de utilizarea produsului.
- Utilizati doar unelte cu maner izolat.
- Priza de perete pentru alimentarea aparatului trebuie sa fie aproape si usor accesibila.
- Atentie: utilizarea necorespunzatoare a aparatului poate duce la aparitia unui incendiu sau electrocutare.
- Nu amestecati acumulatorii uzati cu gunoiul menajer, la dezafectarea acestora.

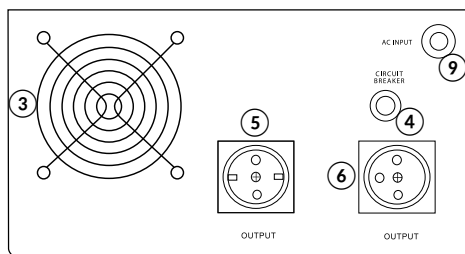
CARACTERISTICI

- Invertorul KEMOT cu unda pura sinusoidala serveste la alimentarea echipamentelor casnice: pompe recirculare incalzire centrala, TV, ventilatoare, etc.
- Gama larga a tensiunii de intrare, valoare precisa a tensiunii de iesire, control automat al tensiunii.
- Protectie la suprasarcina, scurt-circuit, protectie la supratensiune si la scaderea tensiunii, supraincalzire.
- Afsaj cu LED pentru afisarea starii curente.
- Montare pe perete

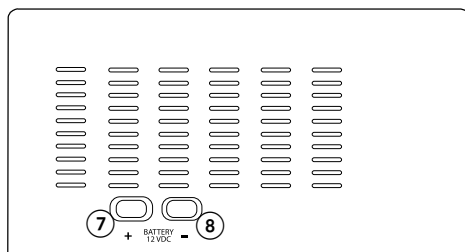
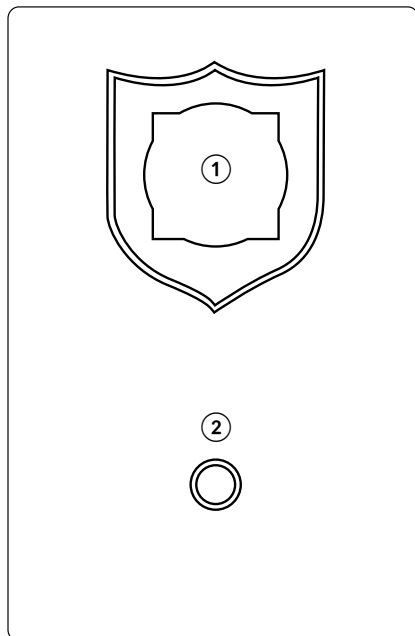
DESCRIERE PRODUS

URZ3408, URZ3409





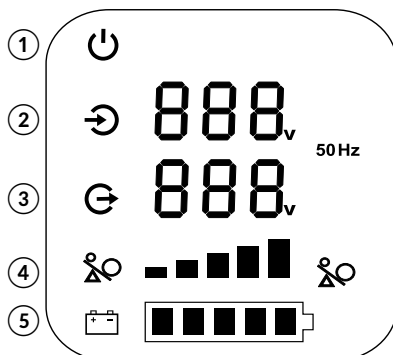
URZ3410



1. Afisaj
2. Comutator pentru inverter (pentru pornire inverter, apasati si tineti apasat 3 secunde)
3. Ventilator racire
4. Siguranta (protectie la suprasarcina)
5. Soclu iesire (priza tip german)
6. Soclu iesire (priza tip francez)
7. / 8. Intrare baterie 12 VDC
9. Intrare tensiune alimentare 230 V

Afisaj

1. Indicator prezenta tensiune alimentare 230 VAC
2. Indicator tensiune intrare
3. Indicator tensiune si frecventa tensiune iesire
4. Indicator sarcina
5. Indicator nivel baterie (acumulator) – palpaie cand se incarca



Mod baterie: dispozitivul extern este alimentat din acumulator prin intermediul invertorului.



Protectie termica: dispozitivul extern este deconectat automat.



Operare necorespunzatoare



Supratensiune



Tensiune scazuta.



Indicator sarcina —rosu in caz de suprasarcina



Indicator sarcina – albastru daca sarcina este lin limitele normale.

Interferenta radio

Produsul poate prezenta anomalii in functionare in cazul in care este amplasat in vecinatatea aparatelor care utilizeaza unde radio. Amplasati aparatul departe de aceste surse de interferente electrice.

INSTALARE**Nota:**

- Inainte de a monta aparatul pe perete, acordati o atentie deosebita la selectia holtzsuruburilor si a diblurilor pentru fixare.
- Instalarea si intretinerea aparatului trebuie efectuata de catre personal calificat.

OPERARE

Înainte de a conecta aparatul la priza de perete, verificați următoarele:

- produsul este amplasat într-o locație cu ventilație corespunzătoare,
- este conectat la pământarea de protecție,

Nota:

- după conectarea la tensiunea de alimentare, soclurile de ieșire prezintă tensiune imediat, chiar dacă aparatul este oprit!
- nu utilizați acest aparat la dispozitive cu consum mare de curent care reprezintă supra sarcină pentru dispozitiv: uscător de păr, aspirator, etc.

Instalarea acumulatorului

Nota: Înainte de conectarea acumulatorului extern, verificați ca aparatul să fie oprit.

Conectați conectorul roșu la borna "+" a acumulatorului și conectorul de culoare neagră la borna "-". Inversarea conexiunilor poate duce la deteriorarea aparatului!

Important!

Suprasarcina este semnalizată acustic. Reduce sarcina și reporniți invertorul.

Semnale sonore

- Patru semnale sonore: comutare automată la alimentare de urgență;
- Semnal sonor la fiecare 1 secundă: acumulator descărcat sau supra sarcină;
- Semnale sonore rapide: utilizare necorespunzătoare, defect.

Oprire

- Deconectați dispozitivul extern,
- Puneți comutatorul invertorului pe poziția oprit (OFF),
- Verificați ca toate comutatoarele să fie pe poziția oprit (OFF) înainte de deconectarea acumulatorului.

Nota: În condiții normale, acumulatorul trebuie testat periodic (la fiecare 4-6 luni). Descărcați-l complet și încărcați-l apoi complet.

DEPOZITARE

Dacă acumulatorul nu este utilizat o lungă perioadă de timp, trebuie reîncărcat la fiecare 4 luni timp de 12 ore (dacă temperatura de stocare este mai mică de 25°C). Dacă temperatura de stocare este mai mare de 25°C, acumulatorul trebuie reîncărcat la fiecare 2 luni cel puțin 12 ore.

CURATARE

Curățați aparatul utilizând un material textil moale și uscat. Nu utilizați agenți chimici. Înainte de curățare opriți aparatul și deconectați-l de la priza de perete.

SPECIFICATII

Model	PROsinus-300	PROsinus-500	PROsinus-700
Putere nominala	300 W	500 W	700 W
Tensiune acumulator	12 VDC		
Protectie supratensiune	15 VDC		
Tensoiune intrare AC	180 ~ 275 VAC		
Frecventa intrare AC	45 ~ 60 Hz		
Tensiune iesire AC	230 VAC, $\pm 8\%$		
Frecventa iesire AC	50/60 Hz, ± 0.5 Hz		
Forma de iesire tensiune AC	Sinus pur		
Eficienta	$\geq 85\%$ (conversie DC - AC)		
Curent incarcare	max. 10 A		
Timp conversie	≤ 4 ms		
Protectii	suprasarcina, scurt-circuit, protectie la supratensiune si tensiune prea mica		
Temperatura mediului ambiant	0 - 40°C		
Umiditate	10 - 90%		

Specificatiile sunt supuse schimbarilor fara notificare prealabila.



Romania

Reciclarea corecta a acestui produs

(reziduuri provenind din aparatura electrica si electronica)



Marcajale de pe acest produs sau mentionate in instructiunile sale de folosire indica faptul ca produsul nu trebuie aruncat impreuna cu alte reziduuri din gospodarie atunci cand nu mai este in stare de functionare. Pentru a preveni posibile efecte daunatoare asupra mediului inconjurator sau a sanatatii oamenilor datorate evacuarii necontrolate a reziduurilor, vă rugăm să separați acest produs de alte tipuri de reziduuri și să-l reciclați în mod responsabil pentru a promova refolosirea resurselor materiale. Utilizatorii casnici sunt rugati să ia legatura fie cu distribuitorul de la care au achiziționat acest produs, fie cu autoritățile locale, pentru a primi informații cu privire la locul și modul în care pot depozita acest produs în vederea reciclării sale ecologice. Utilizatorii instituționali sunt rugati să ia legatura cu furnizorul și să verifice condițiile stipulate în contractul de vânzare. Acest produs nu trebuie amestecat cu alte reziduuri de natura comercială.

Distribuit de Lechpol Electronics SRL, Republicii nr. 5, Resita, CS, ROMANIA.

Перед использованием продуктом необходимо внимательно ознакомиться с руководством по эксплуатации и сохранить его для последующего использования. Производитель не несет ответственности за ущерб, вызванный ненадлежащей эксплуатацией устройства или использованием его не по назначению.

ВОПРОСЫ ТЕХНИКИ БЕЗОПАСНОСТИ

- Аварийный блок питания KEMOT PROsinus предназначен для офисного и домашнего использования. Нельзя использовать этот продукт со специализированной аппаратурой (например, медицинской или промышленной аппаратурой).
- Нельзя перегружать устройство. Работа под напряжением, превышающим номинальное напряжение, может привести к повреждению инвертора.
- Внимание: устройство выдерживает кратковременные перегрузки.
- Запрещается демонтировать устройство/разбирать корпус. Высокое электрическое напряжение может сохраняться на внутренних элементах устройства даже после его отключения.
- Запрещается пользоваться устройством, если оно не работает правильно. В этом случае необходимо немедленно выключить устройство и отключить его от источника питания и аккумулятора.
- Ремонт оборудования может выполняться только в авторизованном сервисном центре.
- В случае возникновения пожара следует пользоваться только порошковыми огнетушителями. Использование воды или огнетушителей иного типа может привести к получению удара электрическим током.
- Устройство следует поставить в вертикальном положении в месте с надлежащей температурой и циркуляцией воздуха. Внимание: нельзя заслонять вентилятор устройства, это может привести к перегреву оборудования.
- Устройство следует защищать от заливания водой или влагой, а также от источников тепла и попадания прямых солнечных лучей.
- Перед использованием устройством необходимо убедиться, что устройство заземлено надлежащим образом.

ВЫБОР АККУМУЛЯТОРА

Для наиболее эффективной работы данного устройства следует к нему использовать аккумуляторы с максимальной емкостью 100 Ач: гелевые или некоторые кислотные аккумуляторы, которые в процессе зарядки достигают напряжение 14,5 V DC. Производитель рекомендуем аккумуляторы марки VIPOW. Чтобы оптимально подобрать аккумулятор к планируемой нагрузке, следует воспользоваться приблизительной формулой, представленной ниже:

100 Вт нагрузки = \rightarrow 10 А потребления тока из аккумулятора

Пример: при нагрузке 150 Вт с аккумулятором 100 Ач приблизительное время работы составляет $100 \text{ Ач} / 15 \text{ А} \approx$ (около) 6,5 ч.

Вопросы техники безопасности, связанные с аккумулятором

- Запрещено бросать аккумулятор в огонь (аккумулятор может взорваться).
- Нельзя разбирать / разрушать аккумулятор (электролит вреден для кожи и глаз).

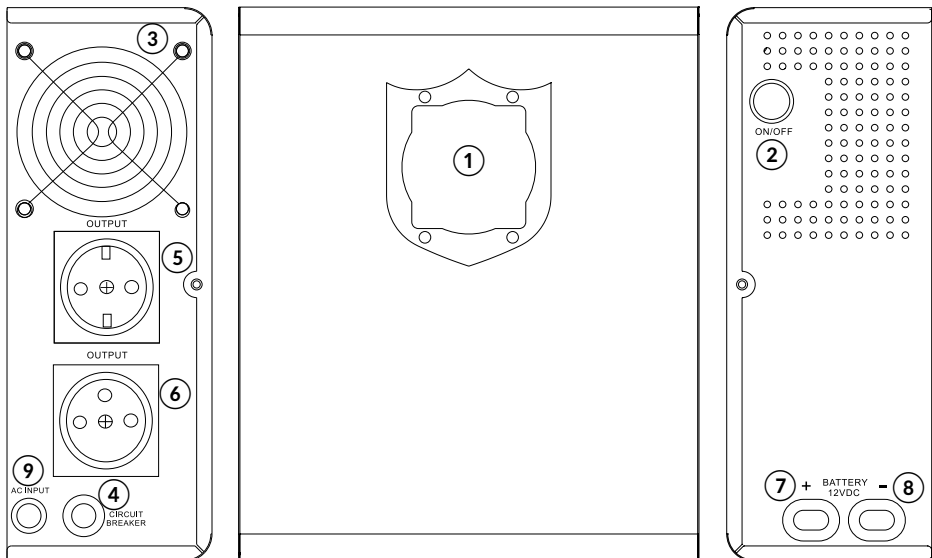
- Во время подключения / работы устройства необходимо обратить особое внимание на то, чтобы не вызвать короткое замыкание - это может привести к получению удара электрическим током.
- Во время работы с устройством рекомендуется снять с рук все металлические предметы (часы, кольца и т.п.).
- Следует пользоваться только инструментами с изолированной рукояткой.
- Розетка должна быть легкодоступна и расположена рядом с инвертором.
- Внимание: неправильное пользование устройством может привести к пожару или получению удара электрическим током.
- Использованные аккумуляторы нельзя выбрасывать вместе с другими бытовыми отходами.

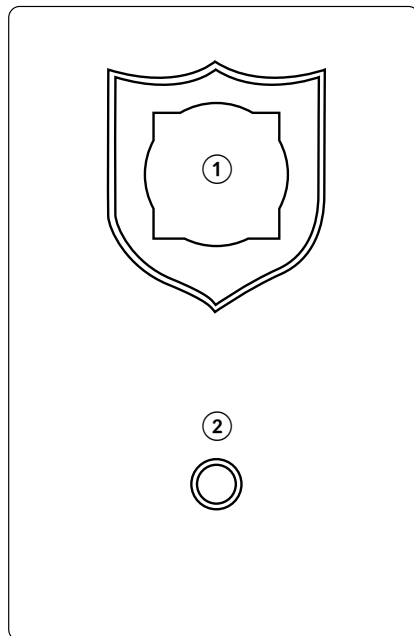
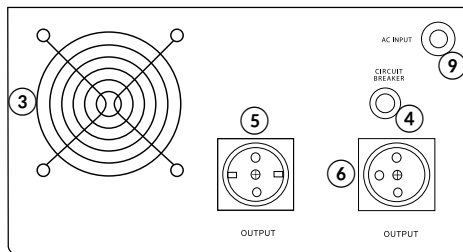
ХАРАКТЕРИСТИКИ ПРОДУКТА

- Инвертор KEMOT с чистым синусоидальным сигналом предназначен для аварийного энергоснабжения таких устройств, как котел центрального отопления, телевизор, холодильник, индукционная плита, электрический вентилятор и т.п.
- Широкий диапазон входного напряжения, высокая точность выходного напряжения и автоматическое регулирование напряжения.
- Встроенная защита от перегрузки, замыкания, слишком низкого напряжения, перегрева.
- Светодиодный дисплей с показаниями текущего состояния.
- Возможность крепления на стене

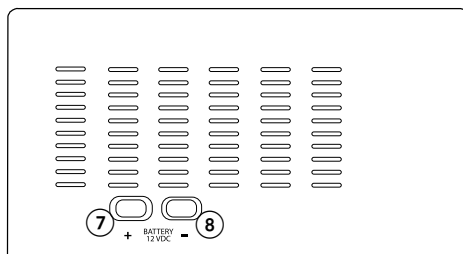
ОПИСАНИЕ ПРОДУКТА

URZ3408, URZ3409





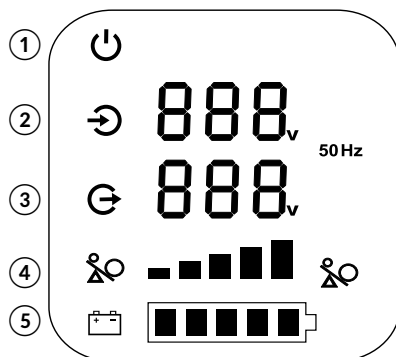
URZ3410



1. Дисплей
2. Выключатель инвертора (чтобы включить инвертор, нужно нажать и удерживать кнопку в течение 3 секунд)
3. Вентилятор
4. Защита от перегрузки
5. Розетка (немецкий тип)
6. Розетка (французский тип)
7. / 8. Подключение аккумулятора 12 В постоянного тока
9. Вход питания 230 В

Дисплей

1. Значок питания 230 В переменного тока
2. Указатель входного напряжения
3. Указатель входного напряжения и частоты
4. Указатель уровня нагрузки
5. Указатель уровня заряда аккумулятора (во время зарядки значок будет мигать)



Работа в режиме аккумулятора: сбой напряжения питания. Внешнее устройство снабжается энергией от аккумулятора.



Перегрев устройства. Внешнее устройство будет автоматически отключено.



Неправильная работа устройства/авария.



Слишком высокое напряжение.



Слишком низкое напряжение.



Значок уровня нагрузки – красный значок означает перегрузку.



Значок уровня нагрузки – голубой значок означает работу под допустимой нагрузкой.

Помехи от радиосигнала

На работу устройства могут повлиять помехи, если вблизи находятся приборы, работающие с применением радиоволн. Рекомендуется поместить данное устройство на определенном расстоянии от подобных приборов.

МОНТАЖ

Внимание:

- перед креплением устройства на стене, следует обратить внимание на подбор соответствующих болтов и дюбелей.
- С учетом риска, связанного с возможным неправильным подключением устройства, рекомендуется, чтобы монтаж оборудования выполнялся квалифицированным специалистом.

ЭКСПЛУАТАЦИЯ

Перед подключением к сети питания необходимо убедиться, что:

- устройство расположено в месте с надлежащей циркуляцией воздуха
- правильно заземлено

Внимание:

- после подключения устройства к сети питания розетки будут под напряжением, даже если устройство выключено.
- нельзя подключать устройство к оборудованию со слишком высокой мощностью (например, фен, пылесос и т.п.).

Подключение к аккумулятору:

Внимание: перед подключением к аккумулятору необходимо убедиться, что устройство выключено.

Красный провод следует подключить к положительному полюсу аккумулятора (обозначенного знаком +), а черный - к отрицательному (обозначенному знаком -). При замене проводов местами устройство не будет работать правильно и может быть повреждено.

Важно!

Перегрузка устройства будет сигнализироваться звуковым сигналом. В этом случае необходимо уменьшить нагрузку на устройство и повторно включить инвертор.

Звуковая сигнализация

- Четыре звуковых сигнала: сбой напряжения питания; автоматический переход на аварийное питание.
- Звуковой сигнал каждую 1 сек.: низкий уровень заряда аккумулятора или перегрузка.
- Быстрые звуковые сигналы: неправильная работа устройства, авария.

Выключение

- Необходимо отключить внешнее устройство,
- Затем нажать кнопку выключателя инвертора, чтобы его выключить,
- Убедиться, что все выключатели находятся в положении OFF (выключить) и отключить аккумулятор.

Внимание:

в стандартных рабочих условиях необходимо регулярно проверять состояние аккумулятора (каждые 4-6 месяцев). Разрядить его, а затем полностью зарядить.

ХРАНЕНИЕ

Если аккумулятор не используется на протяжении длительного периода времени, его необходимо заново заряжать каждые 4 месяца в течение 12 часов (если температура хранения ниже 25°C). Если температура хранения выше 25°C, необходимо заново заряжать аккумулятор каждые 2 месяца в течение не менее чем 12 часов.

ЧИСТКА

Устройство следует чистить мягкой сухой тряпочкой без использования химических средств или детергентов. Перед чисткой следует убедиться, что устройство выключено и отключено от источников питания.

СПЕЦИФИКАЦИИ

Модель	PROsinus-300	PROsinus-500	PROsinus-700
Номинальная мощность	300 Вт	500 Вт	700 Вт
Рабочее напряжение аккумулятора	12 В постоянного тока		
Максимальное напряжение аккумулятора	15 В постоянного тока		
Входное напряжение	180~275 В переменного тока		
Частота входного напряжения	45~60 Гц		
Выходное напряжение	230 В переменного тока $\pm 8\%$		
Частота выходного напряжения	50/60 Гц ± 0.5 Гц		
Форма выходного напряжения	Чистая синусоида		
Выходная эффективность	$\geq 85\%$ (постоянный ток в переменный ток)		
Ток зарядки	Макс. 10 А		
Время переключения	≤ 4 мс		
Защита	От перегрузки, замыкания, слишком высокого/низкого напряжения		
Допустимая рабочая температура	0-40°C		
Допустимая влажность воздуха	10-90%		

Технические характеристики могут быть изменены без предварительного уведомления.



Россия

Надлежащий способ утилизации продукта

(изношенное электрическое и электронное оборудование)



Маркировка, находящаяся на продукте или в касающихся его текстах, указывает на то, что по истечении срока эксплуатации устройство не следует выбрасывать вместе с другими отходами домашнего хозяйства. Чтобы избежать вредного влияния на окружающую среду и здоровье людей вследствие неконтролируемого удаления отходов, просим отделить продукт от отходов иного типа и отправить его на повторную переработку с целью способствования и поддержки повторного использования материальных ресурсов в качестве постоянной практики. В целях получения информации о месте и способе безопасной для окружающей среды повторной переработки этого продукта индивидуальные пользователи должны обратиться в пункт розничной торговли, где они приобрели этот продукт, или в органы местной администрации. Корпоративные пользователи должны обратиться к своему поставщику и проверить условия договора купли-продажи. Продукт не следует утилизировать вместе с другими коммерческими отходами.

Изготовлено в КНР для «LECHPOL ELECTRONICS sp. z o.o. sp.k.», ul. Garwolińska 1, 08-400 Miętno

Pred použitím si pozorne prečítajte tento návod na použitie a uschovajte ho pre budúce použitie. Výrobca nezodpovedá za škody spôsobené nesprávnym zaobchádzaním a používaním tohto výrobku.

BEZPEČNOSTNÉ INFORMÁCIE

- KEMOT PROsinus záložný zdroj napájania je určený len na domáce použitie alebo použitie v kancelárii. Nepoužívajte ho so špecializovaným zariadeniami alebo prístrojmi (napríklad priemyselné, mediálne zariadenia...).
- Nepreťažujte zariadenie. Nepripájajte žiadne externé zariadenie s väčším výkonom ako je nominálny výkon tohto záložného zdroja.
- Poznámka: Zariadenie môže byť preťažené len na krátku dobu.
- Nikdy toto zariadenie neotvárajte a nerozoberajte. Môže dôjsť k úrazu elektrickým prúdom aj keď je zariadenie vypnuté a odpojené z elek. siete.
- Nepoužívajte zariadenie, ak nefunguje správne. V takom prípade ihneď vypnite zariadenie, odpojte ho od elektrickej siete a od externej batérie.
- Všetky servisné úkony môže vykonávať len odborný servis.
- V prípade požiaru používajte iba suchý práškový hasiaci prístroj. Použitie vody alebo iných druhov hasiacich prístrojov môže viesť k úrazu elektrickým prúdom.
- Umiestnite prístroj zvislo, na dobre vetranom mieste s vhodnú teplotou.
- Upozornenie: Nezakrývajte chladiaci ventilátor zariadenia, môže dôjsť k prehriatiu.
- Udržujte toto zariadenie mimo dosah vody, vlhkosti, zdrojov tepla a priamym slnečným žiarením.
- Pred použitím sa uistite že je zariadenie dobre uzemnené.

VÝBER BATÉRIE

Za účelom dosiahnutia čo najvyššej spoľahlivosti a funkčnosti výrobku, používajte zariadenie s akumulátormi s maximálnou kapacitou 100 Ah: gélovými, alebo niektorými kyselinovými akumulátormi dosahujúcimi v čase nabíjania napätie 14,5 V DC. Výrobca odporúča akumulátory značky VIPOW.

Pre optimálny výber batérií si pozrite nižšie uvedený vzorec:

100 W záťaž = → 10 A odber prúdu z batérie

Priklad: so záťažou 150 W a batériou 100 Ah, predpokladaná výdrž je 100 Ah/15 A ≈ (okolo) 6,5 h.

Bezpečnostné pokyny týkajúce sa batérií

- Nevhadzujte batérie do ohňa (môžu explodovať).
- Nikdy nerozoberajte a neničte batérie (elektrolyt vo vnútri je škodlivý pre oči a kožu).
- Pri pripájaní a prevádzke tohto zariadenia dbajte na to aby ste nespôsobili skrat. To môže viesť k úrazu elektrickým prúdom.
- Odložte kovové predmety z rúk (hodinky, prstene, atď) pri manipulácii s týmto výrobkom.
- Používajte iba nástroje s izolovanou rukoväťou.
- Zásuvka napájania by mala byť ľahko prístupná a umiestnená v blízkosti spotrebiča.
- Upozornenie: Nesprávne použitie zariadenia môže viesť k požiaru alebo úrazu

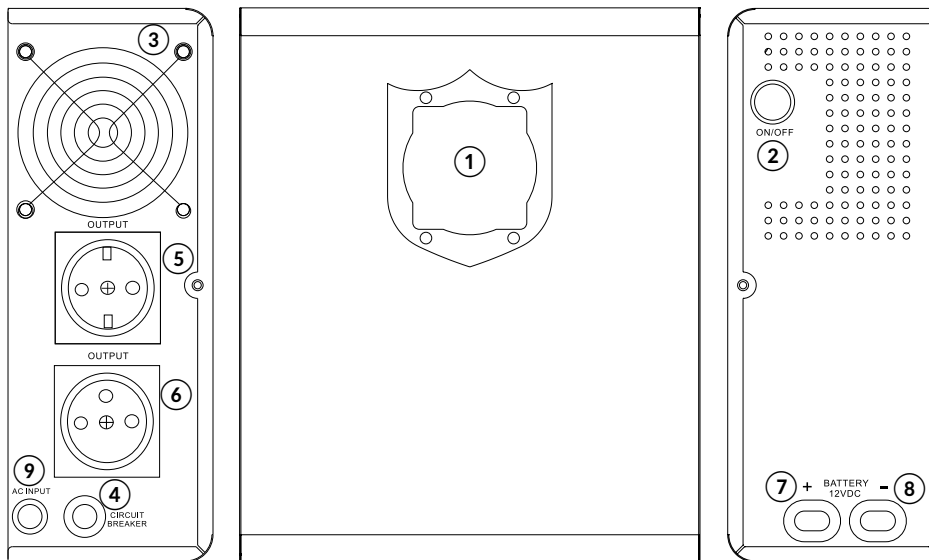
- elektrickým prúdom.
- Nevyhadzujte batérie spolu s ostatným domácom odpadom.

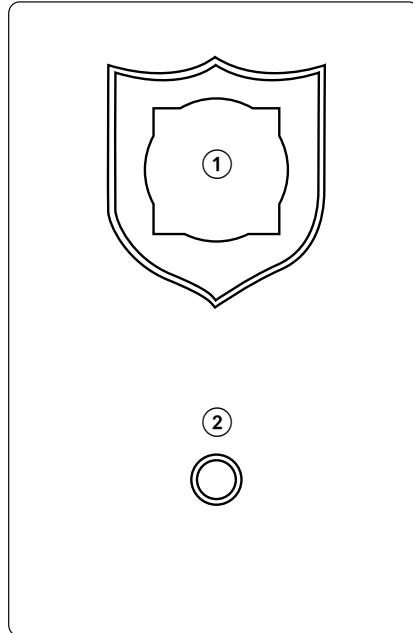
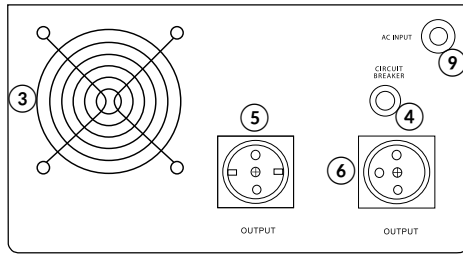
VLASTNOSTI

- KEMOT menič s čistým sínusovým priebehom slúži ako núdzový napájací zdroj pre zariadenia, ako sú: ústredné vykurovanie, TV, chladnička, indukčný varič, elektrické ventilátory, atď ..
- Široký rozsah vstupného napätia s vysokou mierou presnosti výstupného napätia a automatickou reguláciou napätia.
- Zabudovaná ochrana pred preťažením, skratom, prepätím, podpätím a prehriatím.
- LED displej s ukazovateľmi reálneho stavu.
- Montáž na stenu

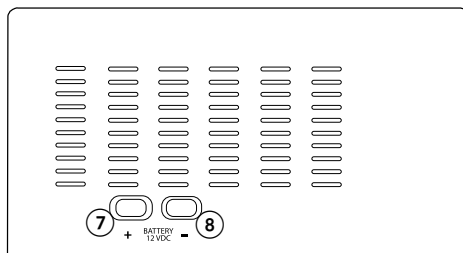
POPIS PRODUKTU

URZ3408, URZ3409





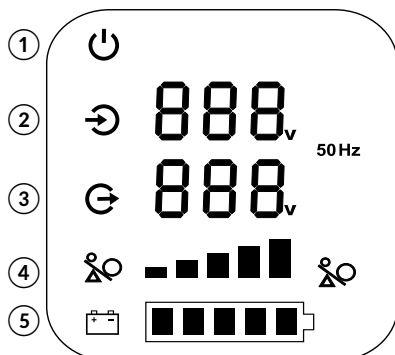
URZ3410



1. Displej
2. Tlačidlo meniča (pre spustenie meniča podržte tlačidlo 3 sekundy).
3. Ventilátor
4. Poistka (preťaženie)
5. Výstupná zásuvka (Nemecký typ)
6. Výstupná zásuvka (Francúzsky typ)
7. / 8. Vstup batérie 12 VDC
9. HI. vstup napájania 230 V

Displej

1. Indikátor napájania 230 VAC
2. Indikátor vstupného napájania 230 V
3. Indikátor výstupného napätia a frekvencie
4. Indikátor zaťaženia
5. Stav batérie (bliká počas nabíjania)



Režim batérie: výpadok v elek. sieti 230V; externé zariadenie je napájané z batérie.



Prehriatie. Externé zariadenie sa automaticky vypne.



Nezvyčajné / nesprávne fungovanie.



Prepätie.



Podpätie.



Indikátor zaťaženia — červená signalizuje preťaženie



Indikátor zaťaženia – modrá signalizuje správne zaťaženie

Rušenie rádio frekvencie

Toto zariadenie nemusí pracovať správne, ak je umiestnené v blízkosti zariadenia ktoré spracováva alebo vysiela rádiové vlny. Umiestnite ho čo najďalej od takého zariadenia, aby sa zabránilo elektrickému rušeniu.

INŠTALÁCIA

Poznámka:

- pred montážou na stenu dbajte na výber vhodných skrutiek a hmoždínok.
- Aby sa predišlo nesprávnej inštalácii zariadenia alebo batérii, by mala vykonať montáž len odborne vyškolená osoba.

PREVÁDZKA

Pred pripojením zariadenia do elektrickej siete sa uistite:

- že je zariadenie umiestnené v dobre vetranom priestore,
- že je správne uzemnené,

Poznámka:

- po pripojení zariadenia k elek. sieti budú výstupné zásuvky okamžite pod napätím, aj keď je zariadenie vypnuté.
- nepripájajte zariadenia s veľkou záťažou (napr. sušič vlasov, vysávač, atď...).

Inštalácia batérie

Poznámka: Pred pripojením zariadenia k externej batérii sa uistite že je prístroj vypnutý. Pripojte červený konektor ku kladnému pólu akumulátora (symbolizovaný ako +) a čierny konektor k zápornému (symbolizovaný ako -). Zariadenie nebude fungovať ak došlo k zámene konektorov. Opačné zapojenie môže viesť k poškodeniu zariadenia.

Dôležité!

Preťaženie zariadenia bude signalizované zvukovým tónom. Odpojte zariadenie s veľkou záťažou a reštartujte záložný zdroj.

Zvuková signalizácia

- 4krát zvukový signál: výpadok v elek. sieti, automatické prepnutie do záložného režimu
- signál každú sekundu: slabá batéria alebo preťaženie;
- Rýchly zvukový signál: nesprávne fungovanie, chyba

Vypnutie

- Odpojte externé zariadenia
- Prepnete hl. tlačidlo meniča do polohy OFF
- Dbajte na to že všetky vypínače sú v polohe OFF

Poznámka:

Za normálnych podmienok by mala byť batéria pravidelne otestovaná každých 4-6 mesiacov. Mala by byť úplne vybitá a opäť nabitá.

USKLADNENIE

Ak sa batéria nepoužíva dlhšiu dobu je potrebné ju nabiť každé 4 mesiace na dobu 12 hodín (v prípade, že teplota skladovania je nižšia ako 25°C). Ak je skladovacia teplota vyššia ako 25°C, je potrebné batériu nabiť každé 2 mesiace na dobu najmenej 12 hodín.

ČISTENIE

Čistite toto zariadenie s mäkkou a suchou handričkou. Nepoužívajte žiadne chemické prostriedky. Pred čistením sa uistite, že je zariadenie vypnuté a odpojené z elektrickej siete.

PARAMETRE

Model	PROsinus-300	PROsinus-500	PROsinus-700
Nominálny výkon	300 W	500 W	700 W
Napätie batérie	12 VDC		
Max. napätie batérie	15 VDC		
AC Vstupné napätie	180~275 VAC		
AC Vstupná frekvencia	45~60 Hz		
AC Výstupné napätie	230 VAC \pm 8%		
AC Výstupná frekvencia	50/60 Hz \pm 0.5 Hz		
AC Tvar výst. napätia	Plná sínusoida		
AC Výstupná efektivita	\geq 85% (DC to AC)		
Nabijací prúd	Max. 10 A		
Čas prepnutia	\leq 4 ms		
Ochrany	Preťaženie, skrat, prepätie, podpätie		
Pracovná teplota	0-40°C		
Pracovná vlhkosť	10-90%		

Technické parametre môžu byť bez predchádzajúceho upozornenia zmenené.



Slovensko
Správna likvidácia tohto produktu
(O odpade z elektronických zariadení a ich príslušenstva)



(Platí v Európskej únii a v ostatných európskych krajinách so systémom triedeného odpadu) Toto označenie na výrobku alebo v dokumentácii znamená, že by nemal byť likvidovaný s inými domácimi zariadeniami po skončení svojho funkčného obdobia. Aby sa zabránilo možnému znečisteniu životného prostredia alebo poškodeniu ľudského zdravia nekontrolovanou likvidáciou odpadu, oddelte ich prosíme od ďalších typov odpadov a recyklujte ich zodpovedne a podporte opätovné využitie materiálnych zdrojov. Domáci spotrebiteľia by sa mali informovať u predajcu kde tento výrobok zakúpili ako ho správne recyklovať alebo kde by ho mohli odovzdať k recyklácii. Priemyselní používatelia by mali kontaktovať svojho dodávateľa a preveriť podmienky kúpnej zmluvy. Tento výrobok by sa nemal miešať s inými komerčnými produktmi, určenými na likvidáciu.

Vyrobené v Číne pre LECHPOL ELECTRONICS sp. z o.o. sp.k., ul. Garwolińska 1, 08-400 Miętne.

Перед використанням уважно прочитайте інструкцію з експлуатації і збережіть цей документ для подальшого користування. Виробник не несе відповідальності за збитки, заподіяні в результаті неналежного використання або неправильного поводження з пристроєм.

ПРАВИЛА ТЕХНІКИ БЕЗПЕКИ

- Джерело безперебійного живлення KEMOT PROsinus призначене для домашнього і офісного використання. Не використовуйте цей пристрій зі спеціалізованим устаткуванням і технікою (наприклад, промисловим або медичним устаткуванням).
- Не допускайте перевантаження пристрою. Використання пристрою з навантаженням вище номінального може призвести до його ушкодження.
- Примітка: Пристрій може працювати в стані перевантаження впродовж короткого періоду часу.
- Забороняється демонтаж пристрою/розкриття корпусу. Навіть після виключення пристрою на його внутрішніх елементах може утримуватися висока напруга.
- Забороняється використання пристрою, якщо він працює неналежним чином. В цьому випадку слід негайно вимкнути пристрій, від'єднати його від мережі і від зовнішнього акумулятора.
- Будь-які ремонтні роботи може проводити тільки авторизований сервісний центр.
- У випадку пожежі для гасіння пристрою можна використати тільки сухий порошковий вогнегасник. Використання води або вогнегасників інших типів може призвести до ураження електричним струмом.
- Встановіть пристрій у вертикальному положенні, в добре вентилярованому місці з відповідною температурою. Увага: Не затуляйте охолоджувальний вентилятор пристрою, це може привести до перегрівання.
- Захищайте пристрій від попадання води, дії високої вологості, а також джерел тепла і прямих сонячних променів.
- Перед використанням переконайтесь, що пристрій правильно заземлений.

ВИБІР АКУМУЛЯТОРА

Для забезпечення найбільш ефективної роботи приладу необхідно до нього використовувати акумулятори максимальної ємності 100 Ач: гелеві або кислотні акумулятори, які в процесі заряду досягають напруги 14,5 V DC. Виробник рекомендує використовувати акумуляторні батареї VIPOW.

Для оптимального вибору акумулятора для запланованого навантаження скористайтеся наближеною формулою, наведеною нижче:

100 Вт навантаження = \rightarrow 10 А споживання струму акумулятора

Приклад: При навантаженні 150 Вт навантаження і заряді акумулятора 100 А·год розрахунковий час роботи складає близько 100 Ач / 15 А \approx (біля) 6,5 ч.

Правила техніки безпеки при роботі з акумуляторами

- Забороняється викидати акумулятор у вогонь (акумулятор може вибухнути).
- Не розбирайте і не ламайте акумулятор (електроліт всередині акумулятора

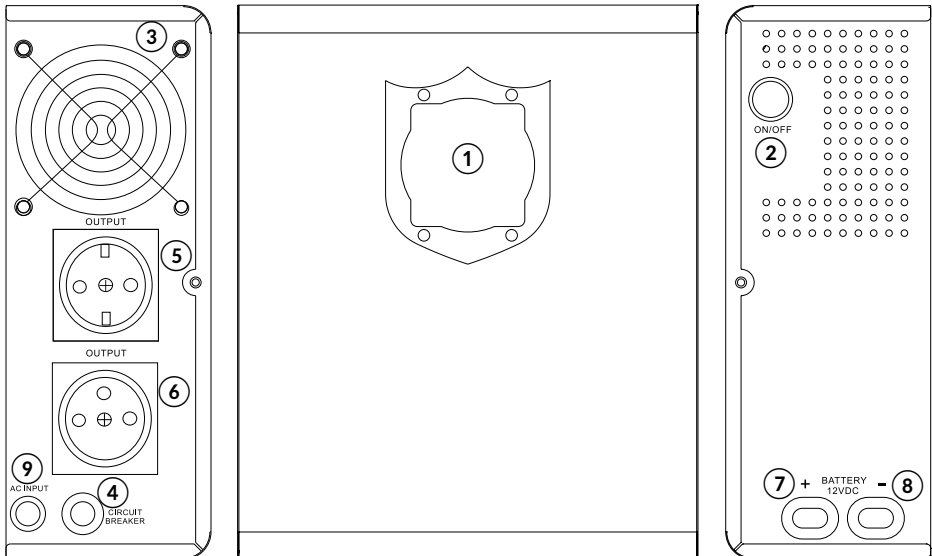
- небезпечний для шкіри і очей).
- При підключенні і експлуатації цього пристрою будьте уважні, щоб уникнути короткого замикання, яке може призвести до ураження електричним струмом.
- Перед використанням пристрою зніміть з рук усі металеві предмети (годинник, кільця тощо).
- Використовуйте тільки інструменти з ізольованими ручками.
- Розетка для підключення до мережі повинна бути легкодоступною і знаходитись близько до пристрою.
- Увага: неправильне використання пристрою може призвести до пожежі або ураження електричним струмом.
- Не викидайте старі акумулятори разом з іншими побутовими відходами.

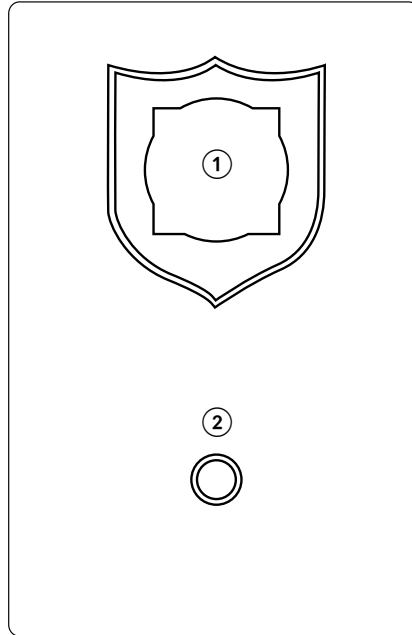
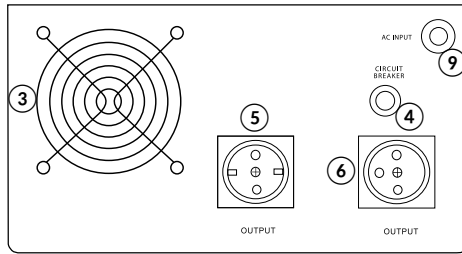
ОСОБЛИВОСТІ ВИРОБУ

- Джерело безперебійного живлення немодульованого синусоїдального сигналу КЕМОТ служить для безперебійного живлення різного устаткування, у тому числі: центральних опалювальних систем, телевізорів, холодильників, індукційних плит, електричних вентиляторів тощо.
- Широкий діапазон вхідної напруги, висока точність вихідної напруги, автоматичне регулювання напруги.
- Вбудований захист від перевантажень, короткого замикання, перенапруження, зниженої напруги, перегрівання.
- Світлодіодний дисплей з індикаторами поточного стану.
- Можливість кріплення на стіні.

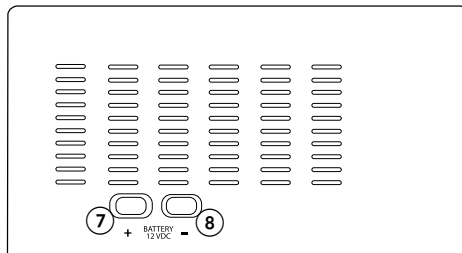
ОПИС ВИРОБУ

URZ3408, URZ3409





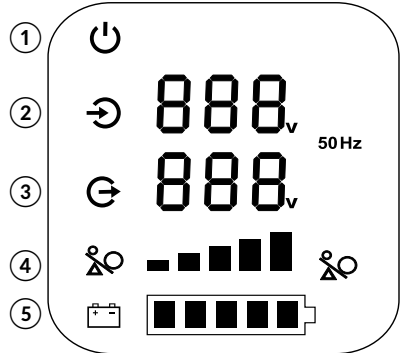
URZ3410



1. Дисплей
2. Перемикач інвертора (для увімкнення інвертора натисніть і утримуйте кнопку впродовж 3 секунд).
3. Охолоджувальний вентилятор
4. Захист від перевантаження
5. Вихідна розетка (німецького типу)
6. Вихідна розетка (французького типу)
7. / 9. Підключення батареї 12 В постійного струму
10. Підключення мережі живлення 230 В

Дисплей

1. Індикатор живлення від мережі 230 В змінного струму
2. Індикатор вхідної напруги
3. Індикатор вихідної напруги і частоти
4. Індикатор навантаження
5. Шкала заряду акумулятора (блиматиме під час зарядки)



Режим роботи від акумулятора: відключення живлення від мережі; зовнішній пристрій живиться від акумуляторної батареї.



Перегрів. Зовнішній пристрій автоматично відключається.



Незвичайний/неправильний режим експлуатації.



Перенапруження.



Недостатня напруга.



Індикатор навантаження: червоний сигнал повідомляє про перевантаження



Індикатор навантаження: синій сигнал повідомляє про нормальне навантаження

Радіочастотні перешкоди

Цей пристрій не може працювати належним чином, якщо він розташований у безпосередній близькості від радіовипромінюючого обладнання. Помістіть пристрій якнайдалі від такого обладнання, щоб уникнути електричних перешкод.

ВСТАНОВЛЕННЯ**Примітка:**

- перед закріпленням пристрою на стіні, слід звернути увагу на підбір відповідних болтів і дюбелів.
- У зв'язку з ризиком неправильного встановлення роботи зі встановлення і обслуговування акумуляторів повинні виконуватися тільки кваліфікованими технічними фахівцями.

ЕКСПЛУАТАЦІЯ

Перед підключенням цього пристрою до електричної мережі переконайтеся, що:

- пристрій встановлений в добре провітрюваному місці
- він правильно заземлений

Примітка:

- після підключення пристрою до мережі вихідні розетки працюватимуть під напругою, навіть якщо пристрій вимкнений.
- не підключайте пристрій до обладнання, здатного викликати перевантаження (наприклад, фен, пилосос тощо).

Підключення акумуляторів

Примітка: Перед підключенням пристрою до зовнішнього акумулятора переконайтеся, що пристрій вимкнений.

Підключіть червоний роз'єм до позитивного полюса акумулятора (позначений +), і чорний роз'єм – до негативного (позначений -). Пристрій не працюватиме, якщо роз'єми підключені не до тих полюсів. Підключення із зворотною полярністю може привести до ушкодження пристрою.

Важливо!

Про перевантаження пристрій сигналізує звуковим сигналом. У разі такого сигналу зменшіть навантаження на пристрій і перезавантажте інвертор.

Звукові сигнали

- Чотири звукові сигнали: відключення живлення від мережі; автоматичний перехід в режим аварійного живлення;
- Звуковий сигнал кожну секунду: низький рівень заряду батареї або перевантаження;
- Часті звукові сигнали: неправильний режим експлуатації, відмова.

Вимкнення

- Відключіть зовнішній пристрій,
- За допомогою перемикача інвертора вимкніть його,
- Переконайтеся, що усі перемикачі знаходяться в положенні ВИМК, перш ніж від'єднати акумулятор.

Примітка: У нормальних умовах експлуатації кожні 4-6 місяців рекомендується проводити перевірку акумулятора. Повністю розрядіть, а потім повністю зарядіть його.

ЗБЕРІГАННЯ

Якщо акумулятор не використовується впродовж тривалого часу, його потрібно перезаряджати кожні 4 місяці впродовж 12 годин (при температурі зберігання нижче 25°C). Якщо температура зберігання вище 25°C, акумулятор необхідно перезаряджати кожні 2 місяці протягом, принаймні, 12 годин.

ЧИЩЕННЯ

Очищайте пристрій м'якою сухою тканиною. Не використовуйте жодних хімічних засобів для чищення цього пристрою. Перед чищенням переконайтеся, що пристрій вимкнений і відключений від мережі.

ТЕХНІЧНІ ХАРАКТЕРИСТИКИ

Модель	PROsinus-300	PROsinus-500	PROsinus-700
Номінальна потужність	300 Вт	500 Вт	700 Вт
Робоча напруга акумулятора	12 В постійного струму		
Максимальна напруга акумулятора	15 В постійного струму		
Вхідна напруга	180 ~ 275 В змінного струму		
Вхідна частота	45~60 Гц		
Вихідна напруга	230 В змінного струму \pm 8%		
Вихідна частота	50/60 Гц \pm 0,5 Гц		
Форма вихідного струму	Чиста синусоїда		
Вихідний ККД	\geq 85% (з постійного струму у змінний)		
Струм зарядки	Макс. 10 А		
Час перетворення	\leq 4 мс		
Захист	Від перевантаження, короткого замикання, перенапруження, зниженої напруги		
Температура довкілля	0-40°C		
Вологість довкілля	10-90%		

Технічні характеристики можуть бути змінені без попереднього повідомлення



Україна
Належний спосіб утилізації продукту
 (зношене електричне і електронне устаткування)



Маркування, що знаходиться на продукті або в текстах, що його стосуються, вказує на те, що після закінчення терміну експлуатації пристрій не слід викидати разом з іншими відходами домашнього господарства. Щоб уникнути шкідливого впливу на довкілля і здоров'я людей внаслідок неконтрольованого видалення відходів, просимо відокремити продукт від відходів іншого типу і відправити його на повторну переробку з метою сприяння і підтримки повторного використання матеріальних ресурсів в якості постійної практики. З метою отримання інформації про місце і спосіб безпечної для довкілля повторної переробки цього продукту індивідуальні користувачі повинні звернутися в пункт роздрібної торгівлі, де вони придбали цей продукт, або в органи місцевої адміністрації. Корпоративні користувачі повинні звернутися до свого постачальника і перевірити умови договору купівлі-продажу. Продукт не слід утилізувати разом з іншими комерційними відходами.

Виготовлено в КНР для «LECHPOL ELECTRONICS sp. z o.o. sp.k.», ul. Garwolińska 1, 08-400 Miętnie

KEMOT[®]