

T159H Senzor WH55 - detektor zaplavení k wifi bráně GW1000

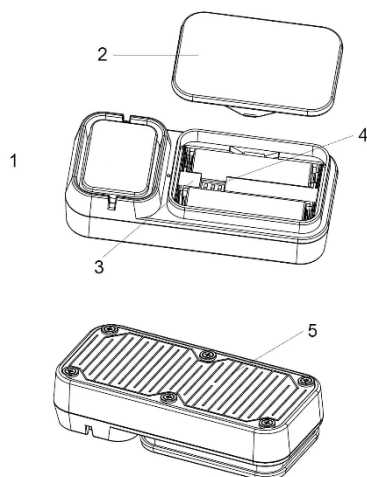
Návod k použití

Vážení zákazníci,
děkujeme Vám za Vaši důvěru a za nákup tohoto produktu. Tento návod k obsluze je součástí výrobku. Obsahuje důležité pokyny k uvedení výrobku do provozu a k jeho obsluze. Jestliže výrobek předáte jiným osobám, dbejte na to, abyste jim odevzdali i tento návod. Ponechejte si tento návod, abyste si jej mohli znovu kdykoliv přečíst!

Obsah balení:

- 1x detektor zaplavení
- 1x manuál

Obecné informace:



1. Bzučák
2. Kryt baterie
3. LED indikátor
4. Přepínače DIP
5. Senzor

Funkce:

Detekuje prosakování vody každé 3 sekundy.

Po spuštění vydává hlasitý alarm s 90 dB.

Vysoká nebo nízká citlivost senzoru volitelná pro splnění různých požadavků.

Spolupracuje s bránou Wi-Fi GW1000 (prodává se samostatně) po dokončení konfigurace wifi v aplikaci WS View.

Po dokončení konfigurace wifi zobrazuje živá data detektoru v aplikaci.

E-mailová upozornění jsou k dispozici po úspěšném přidání zařízení brány na bezplatný server počasí Ecowitt: <https://www.ecowitt.net>.

Každá brána GW1000 podporuje přidání až 4 detektorů zaplavení. Názvy kanálů lze upravovat jak v aplikaci, tak na serveru Ecowitt Weather Server.

Zobrazení úrovně nabití baterie v aplikaci WS View.

Nastavení:

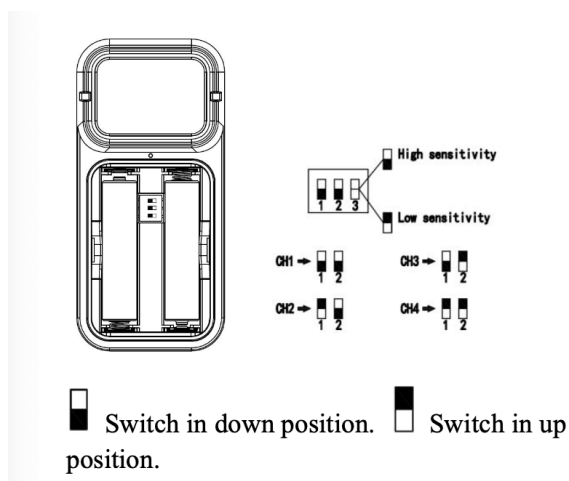
Instalace baterií:

1. Odstraňte kryt baterie na zadní straně detektoru.
2. Před vložením baterií přepněte přepínače DIP podle toho jakou citlivost detektoru si přejete nastavit.
Úroveň citlivosti: Chcete-li změnit citlivost detektoru (vysoká nebo nízká), změňte přepínač DIP 3, jak je uvedeno na obrázku.

Vysoká citlivost: Alarm zaplavení se spustí, když je zjištěná hodnota kapacity úniku vody rovna nebo vyšší než 60PF, a ztlumí se, když je hodnota rovna nebo nižší než 50PF.

Nízká citlivost: Alarm zaplavení se spustí, když zjištěná hodnota kapacity úniku vody bude rovna nebo vyšší než 90PF, a bude ztlumen, když bude hodnota rovna nebo nižší než 80PF.

Číslo kanálu: Toto zařízení podporuje až čtyři senzory. Chcete-li nastavit každé číslo kanálu, změňte přepínače DIP 1 a 2, jak je uvedeno na obrázku.



High sensitivity = vysoká citlivost

Low sensitivity = nízká citlivost

Switch in down position = Přepínač v dolní pozici

Switch in up position = Přepínač v horní pozici

3. Vložte dvě 1,5V AAA baterie.

LED indikátor se zapne na 4 vteřiny a pak bude blikat každých 60 vteřin (doba kdy odesílá data).
Pozn: Pokud se LED indikace nerozsvítí, ujistěte se, že jste správně vložili baterie. Dbejte na správnou polaritu.

4. Ověřte, že je nastaveno číslo kanálu a citlivost detektoru.
5. Zavřete kryt baterie.

Pro zapojení dalších senzorů se ujistěte, že každý zapojujete na jiný kanál.

Umístění senzoru:

Toto zařízení může být umístěno na více místech, včetně skříňky pod dřezem v kuchyni nebo koupelně, v blízkosti ohřívače vody, sklepů, kalového čerpadla, toalety, pračky, zvlhčovače, klimatizační jednotky nebo lednice na výrobu ledu.

Wifi konfigurace s bránou:

Chcete-li zobrazit data ze zařízení v mobilní aplikaci a přijímat e-mailová upozornění ze serveru, musíte toto zařízení spárovat s bránou Wi-Fi GW1000/1100.

Spárování s bránou:

Pokud jste nikdy předtím neměli nastaven žádný senzor, stačí jej zapnout a brána automaticky vybere data senzoru.

Pokud byl jeden detektor WH55 připojen k GW1000 již dříve a máte nový senzor WH55, kterým jej chcete nahradit, stačí vypnout starý detektor a zapnout nový, brána automaticky převezme data z nového detektoru.

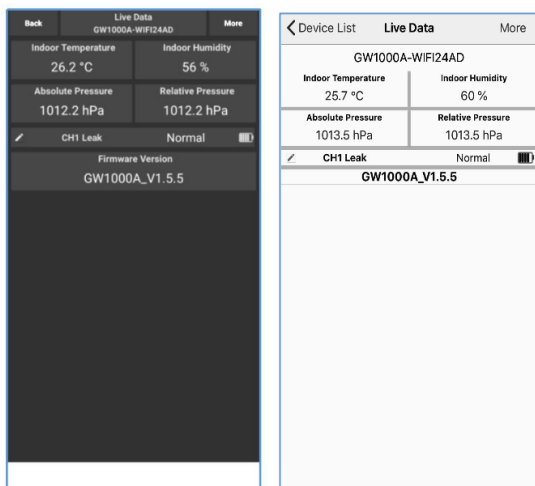
Poté můžete přejít na stránku ID detektoru v aplikaci (to vyžaduje nejprve konfiguraci Wi-Fi) a znovu zaregistrovat nebo deaktivovat detektor(y), abyste se ujistili, že jsou spárovány ke správnému kanálu.

Wi-Fi připojení brány:

Tuto část naleznete v návodu k bráně Wi-Fi. V případě jakýchkoliv dotazů kontaktujte zákaznický servis.

Zobrazení živých dat pomocí WS View:

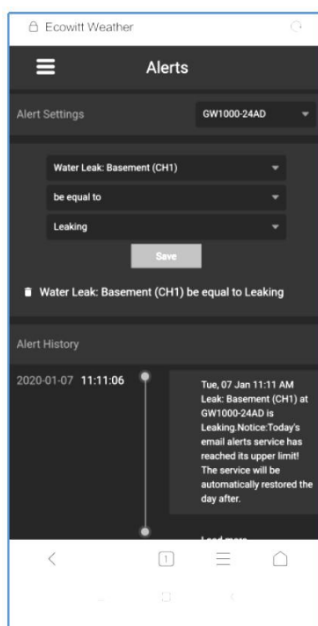
Když je konfigurace Wi-Fi hotová, můžete zobrazit data a také stav baterie senzoru v aplikaci WS view na stránce "live Data".



Pozn.: Chcete-li zobrazit data senzoru v aplikaci WS View, musí váš telefon a brána používat stejnou síť. Pro vzdálené zobrazení dat můžete také nahrát data na bezplatný Ecowitt Server na www.ecowitt.net.

Nastavení emailových upozornění:

Pokud zvolíte nahrávání dat z detektoru na server, můžete si nastavit emailové upozornění na únik vody.



Specifikace:

Napájení: 2x 1,5V AAA baterie (nejsou součástí balení)

Velikost snímače: 95x45x22,8mm

Frekvence: 915/868/433 MHz (volitelně)

Dosah bezdrátového přenosu: 100 M

Decibely alarmu: 90 dB

Interval detekce senzoru: 3 sekundy

Interval hlášení senzoru: 60 sekund

Úroveň vodotěsnosti: IP44

Pracovní teplota: 0-50°C

Poznámka: Jakmile je detekováno zaplavení, zařízení vydá 90dB alarm a ecowitt.net současně zašle e-mailové upozornění pokud je nastaveno.

Údržba a čištění:

Produkt nevyžaduje žádnou údržbu. K čištění pouzdra používejte pouze měkký, mírně vodou navlhčený hadřík. Nepoužívejte žádné prostředky na drhnutí nebo chemická rozpouštědla (ředidla barev a laků), neboť by tyto prostředky mohly poškodit pouzdro produktu.

Recyklace:

Elektronické a elektrické produkty nesmějí být vyhazovány do domovních odpadů. Likviduje odpad na konci doby životnosti výrobku přiměřeně podle platných zákonných ustanovení. Šetřete životní prostředí a přispějte k jeho ochraně!

Záruka:

Na tento produkt poskytujeme záruku 24 měsíců. Záruka se nevztahuje na škody, které vyplývají z neodborného zacházení, nehody, opotřebení, nedodržení návodu k obsluze nebo změn na výrobku, provedených třetí osobou.